

Технические характеристики

Процессор	NOVATEK NT96655	Питание	USB2.0 DC5V 1.5A
Дисплей	4" IPS 800*480	Аккумулятор	200mAh 3.7V
Формат видео	MOV (H.264)	Размеры (мм)	110*62*34
Разрешение видео	1080 FHD 1920x1080P/30 fps	Микрофон/динамик	Есть
Угол обзора	170°	Язык	Английский/испанский/ немецкий/польский/ русский/словацкий/ французский/чешский
Сенсор камеры	GC2023 (2 Мп)		
Оптика	6 линз		
Объем SD-карты	до 256 Гб		
USB	USB2.0		

Примечание: характеристики могут измениться в результате обновлений.

Содержание

Комплект поставки	2
Введение	3
Внешний вид устройства	3
Кнопки	4
Функции устройства	5
Установка	7
Меры предосторожности	7
Технические характеристики	8

Получить дополнительную информацию об устройстве и программном обеспечении вы можете, перейдя по ссылке: <http://navitel.ru/support>

Полное руководство пользователя доступно по ссылке: <http://navitel.ru/ru/downloads/documentation>

Комплект поставки

Видеорегистратор NAVITEL R800	1 шт.
Крепление для лобового стекла	1 шт.
Автомобильное зарядное устройство USB	1 шт.
Кабель Mini-USB	1 шт.
Чистящая салфетка	1 шт.
Руководство пользователя	1 шт.
Гарантийный талон	1 шт.

Установка

1. Заглушите двигатель.

2. Вставьте SD-карту в соответствующий слот видеорегистратора.

Примечание: используйте высокоскоростную (Class6 и выше) карту емкостью 8-256 Гб.

3. Закрепите устройство на лобовом стекле при помощи держателя.

4. Подключите ЗУ к гнезду прикуривателя.

5. Подключите ЗУ к устройству через разъем USB.

Примечание: кабель можно расположить по краю лобового стекла.

6. Убедитесь, что камера расположена правильно. Объектив должен быть направлен параллельно земле.

7. Заведите двигатель, убедитесь что устройство установлено правильно.

Примечание: если устройство установлено правильно, загорится красный индикатор, устройство включится и начнет видеозапись.

Меры предосторожности

1. Используйте только оригинальный адаптер ЗУ. Использование другого адаптера может негативно повлиять на аккумулятор устройства.

2. Не используйте устройство в жарком или влажном климате.

3. Следите за чистотой объектива.

4. Не разбирайте устройство и не производите его ремонт самостоятельно.

5. Строго следуйте законам и регулирующим актам региона использования устройства. Это устройство не может использоваться в незаконных целях.

LED подсветка	Увеличивает яркость изображения в темноте.
Номерной знак	Введите номерной знак, который будет добавлен к видеозаписям. Выберите нужный символ кнопками Вверх и Вниз, нажмите ОК для ввода. Для переключения между типами символов (цифры, буквы, и т.д.) используйте кнопку Режим.
Подзаряд батареи	При подключении устройства к источнику внешнего питания загорится красный индикатор. По мере заполнения батареи красный свет будет тускнеть. Когда батарея будет полностью заряжена, красный индикатор выключится.
Автоматическое выключение экрана	Устройство может автоматически выключать экран для снижения энергопотребления. В меню выключение экрана настроек можно выбрать временной интервал автоматического отключения экрана.

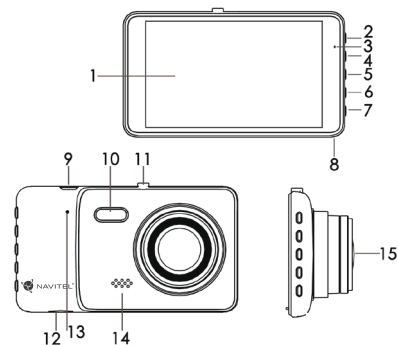
Введение

Уважаемый покупатель!

Благодарим Вас за приобретение продукта компании NAVITEL®.

R800 - многофункциональный видеорегиистратор с высоким качеством видео- и фотосъемки, а также множеством дополнительных функций, описанных в данном Руководстве пользователя. Внимательно прочитайте руководство перед использованием устройства, и сохраните его на будущее.

Внешний вид устройства



- | | |
|--------------|---------------------|
| 1. LCD экран | 9. Mini-USB |
| 2. Режим | 10. LED подсветка |
| 3. Индикатор | 11. Крепление |
| 4. Вверх | 12. Разъем SD карты |
| 5. Вкл/ОК | 13. Сброс |
| 6. Вниз | 14. Динамик |
| 7. Меню | 15. Камера |
| 8. Микрофон | |

Кнопки

Кнопка	Функции
Power/OK	Нажмите и удерживайте 3 секунды для включения/выключения устройства. В режиме Записи видео , нажмите для начала записи. Нажмите еще раз, чтобы остановить запись. В режиме Фото , нажмите, чтобы сделать снимок. В режиме Воспроизведения , нажмите, чтобы выбрать файл, или приостановить/продолжить просмотр видеофайла. В Меню , нажмите, чтобы выбрать пункт меню или файл.
Menu	Нажмите, чтобы попасть в меню Настройки режима. Нажмите еще раз, чтобы перейти к параметрам устройства.
Mode	Нажмите, чтобы переключаться между режимами Записи видео , Фото и Воспроизведения .
Up/Down	В Меню , нажмите, чтобы выбрать пункт меню или файл. В режиме Записи видео , нажмите, чтобы защитить файл текущей записи. В режиме Фото , нажмите, чтобы приблизить/отдалить изображение.
Reset	Если устройство не отвечает, нажмите для сброса.

Функции устройства

Видео	При подключении к источнику питания устройство включится и начнет запись автоматически (при этом замигает синий индикатор). Нажмите ОК, чтобы остановить запись (синий индикатор будет гореть непрерывно). Нажмите ОК еще раз для записи нового видео. Каждое видео автоматически сохраняется.
Фотосъемка	В режиме Записи видео , нажмите кнопку Режим, чтобы попасть в режим Фото , затем нажмите ОК, чтобы сделать снимок. Он будет сохранен автоматически.
Воспроизведение	В режиме Записи видео , дважды нажмите кнопку Режим, чтобы попасть в режим Воспроизведения . Выберите файл с помощью кнопок Вверх и Вниз, затем нажмите ОК для воспроизведения файла. Вы можете приостановить/продолжить воспроизведение нажатием на кнопку ОК, а также прокрутить вперед/назад кнопками Вверх и Вниз.
Запись аудио	Записывайте видео со звуком или без.
Защита файла	В режиме Записи видео нажмите Вниз, чтобы защитить текущую запись. В режиме Воспроизведения , выберите файл, нажмите кнопку Меню, выберите пункт Защита, затем заблокировать этот файл или заблокировать все файлы. Защищенные файлы не могут быть удалены или перезаписаны.
Циклическая запись	Эта функция позволяет сохранять видеозапись как отдельные файлы каждые несколько минут. Таким образом, при длительности 5 минут, час видеозаписи будет сохранен как 12 пятиминутных фрагментов. Если на карте закончится место, незаблокированные файлы будут перезаписаны в том порядке, в котором они были созданы.
Wide Dynamic Range	Более широкий динамический диапазон. Выключен по умолчанию.
G-сенсор	В случае столкновения, устройство автоматически защитит текущую запись.
Режим парковки	Если, находясь в выключенном состоянии, устройство почувствует вибрацию, оно автоматически включится и начнет запись. Файл записи будет защищен. Если ничего не будет происходить в течение минуты, устройство выключится.