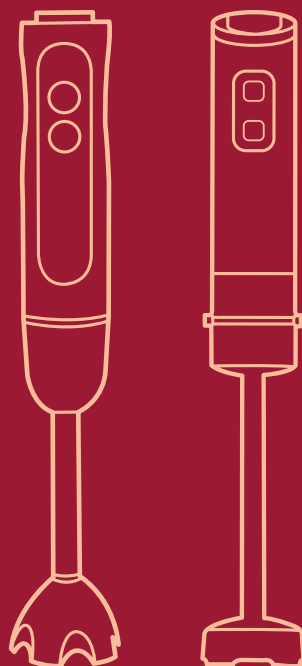




**KIT
FORT**



**Блендер
погружной
КТ-1322, КТ-1323**

Руководство
по эксплуатации

Содержание

Общие сведения.....	4
Комплектация	4
Устройство блендера	4
Подготовка к работе и использование	5
Обслуживание, уход и хранение	8
Устранение неполадок	8
Технические характеристики	8
Меры предосторожности.....	9
Другие товары «Китфорт».....	10



**KIT
FORT**

Блендер погружной
КТ-1322, КТ-1323

Общие сведения

Погружной блендер Kitfort предназначен для измельчения, смешивания, взбивания, гомогенизации, приготовления крем-супов, майонеза, соусов, фруктовых напитков, коктейлей, смузи, протеиновых смесей и детского питания, а также для замеса жидкого теста.

Насадки в комплекте позволяют использовать прибор как блендер, как миксер и как измельчитель. Скорость работы плавно изменяется регулятором наверху моторного блока. Кнопка включения турборежима включает максимальную скорость.

Комплектация

1. Моторный блок – 1 шт.
2. Насадка-блендер – 1 шт.
3. Переходник для венчика – 1 шт.
4. Венчик – 1 шт.
5. стакан для блендера – 1 шт.
6. Крышка чаши измельчителя – 1 шт.
7. Нож измельчителя – 1 шт.
8. Чаша измельчителя – 1 шт.
9. Руководство по эксплуатации – 1 шт.
10. Гарантийный талон – 1 шт.

Устройство блендера



Подготовка к работе и использование

Включение блендера производится нажатием на кнопку включения или турборежима. В турборежиме блендер работает на максимальных оборотах. В обычном режиме обороты регулируются регулятором скорости работы. При вращении регулятора по часовой стрелке скорость увеличивается, а при вращении против часовой — уменьшается.

Блендер

Насадка-блендер измельчает и равномерно смешивает ингредиенты для протеиновых смесей и детского питания, коктейлей, смузи, супов-пюре, используется для приготовления майонеза и замеса жидкого теста.

Поместите ингредиенты в стакан для блендера или другую емкость.

Присоедините насадку-блендер к моторному блоку до щелчка.

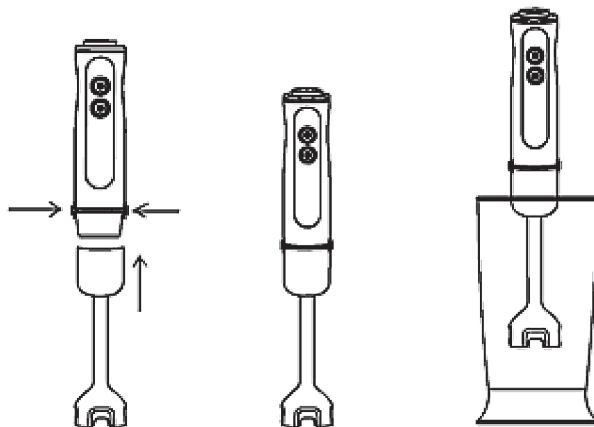
Подключите блендер к сети электропитания. Установите регулятор скорости в требуемое положение. Скорость увеличивается при вращении регулятора по часовой стрелке и уменьшается при его вращении против часовой.

Удерживайте емкость с ингредиентами свободной рукой, погрузите в емкость нож блендера, нажмите и удерживайте кнопку включения. При необходимости отрегулируйте скорость. Для включения максимальной скорости нажмите и удерживайте кнопку активации турборежима.

В процессе работы перемещайте блендер вверх-вниз и по кругу.

По окончании работы отсоедините блендер от сети электропитания.

Нажмите одновременно на кнопки отсоединения насадки и отсоедините насадку-блендер от моторного блока.





**KIT
FORT**

Блендер погружной
КТ-1322, КТ-1323

Миксер

Блендер с насадкой-венчиком взбивает сливки, яйца, позволяет готовить воздушные кремы, муссы и различные десерты.

Поместите ингредиенты в стакан для блендера или другую емкость. Для эффективного взбивания продуктов миксером ингредиенты должны покрывать, как минимум, нижнюю часть венчика.

Венчик вставьте в переходник до щелчка, затем переходник подсоедините к моторному блоку до щелчка.

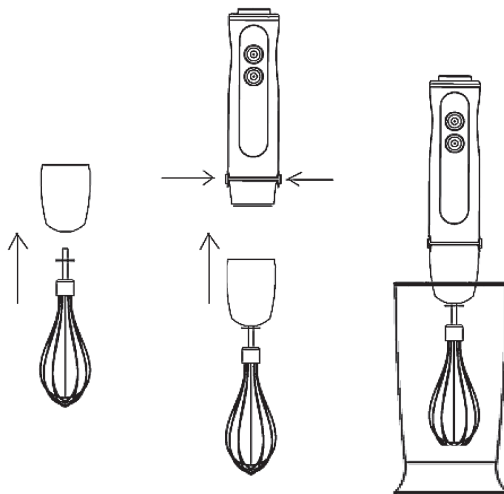
Подключите блендер к сети электропитания. Установите регулятор скорости в минимальное положение, повернув его против часовой стрелки до упора.

Удерживайте емкость с ингредиентами свободной рукой, погрузите в емкость венчик, нажмите и удерживайте кнопку включения. При необходимости отрегулируйте скорость. Для включения максимальной скорости нажмите и удерживайте кнопку активации турборежима.

В процессе работы перемещайте венчик по кругу.

По окончании работы отсоедините блендер от сети электропитания.

Нажмите одновременно на кнопки отсоединения насадки и отсоедините насадку-блендер от моторного блока.



Измельчитель

Измельчитель быстро измельчает мясо, твердый сыр, овощи, травы, чеснок, лесные и грецкие орехи.

Установите чашу измельчителя на ровную твердую горизонтальную поверхность.

Снимите с ножа измельчителя защитный чехол, закрывающий лезвия. Наденьте нож на ось на дне чаши. Чтобы не порезаться держите нож только за пластиковую ось.

Поместите ингредиенты в чашу не выше максимальной отметки в 500 мл.

Закройте чашу крышкой. Для этого совместите крестовину на пластиковой оси ножа с пазами в центре крышки. Затем совместите выступы по бокам крышки с пазами в краях чаши и, не прилагая усилий, прижмите крышку к чаше и поверните ее по часовой стрелке до упора для фиксации.

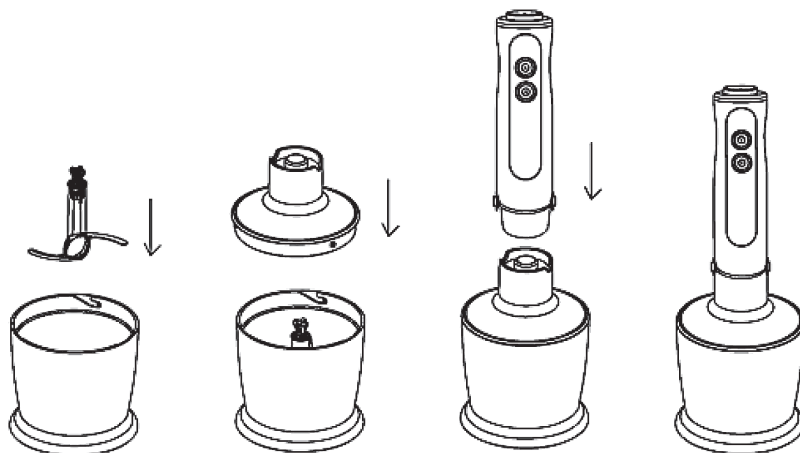
Присоедините моторный блок до щелчка к гнезду крепления на крышке чаши. Подключите прибор к сети электропитания. Установите регулятор скорости в требуемое положение. Чем тверже продукты, тем выше требуется скорость. Скорость увеличивается при вращении регулятора по часовой стрелке и уменьшается при его вращении против часовой.

Придерживайте чашу свободной рукой, нажмите и удерживайте кнопку включения. При необходимости отрегулируйте скорость. Для включения максимальной скорости нажмите и удерживайте кнопку активации турборежима.

По окончании работы отсоедините прибор от сети электропитания.

Нажмите одновременно на кнопки отсоединения насадки и отсоедините моторный блок от крышки чаши измельчителя.

Поверните крышку против часовой стрелки и снимите ее. Выньте нож, держа его за пластиковую втулку.



Советы по использованию.

Во избежание перегрева мотора не держите блендер включенным более 2 минут подряд. После 2 минут работы перед повторным включением блендеру надо дать остыть не менее 10 минут.

Горячие ингредиенты предварительно охладите до температуры не выше 60 °С. Большие ингредиенты порежьте на куски не больше 2 см.

Не кладите в чашу ингредиенты, которые могут вызвать повреждение блендера: кости, большие куски твердых продуктов, слишком твердые продукты и т.д.

Для облегчения перемешивания и измельчения ингредиентов к ним лучше добавить некоторое количество жидкости. Если по рецепту ингредиенты должны быть смешаны с жидкостью, рекомендуется добавить ее в емкость вместе с ними.

После выключения блендера всегда дожидайтесь полной остановки ножа.

Не используйте прибор для измельчения кофейных зерен, льда, сахара, крупы, бобов и других особо твердых продуктов.

При работе с насадкой-блендером и венчиком не используйте в качестве емкости чашу измельчителя — металлическая ось на дне чаши может повредить насадку. Используйте чашу для смешивания.



**KIT
FORT**

Блендер погружной
КТ-1322, КТ-1323

Обслуживание, уход и хранение

Протирайте верхнюю часть корпуса сухой или влажной тряпкой. Насадки, чашу, крышку и стакан мойте теплой водой с мылом. Не погружайте моторный блок в воду и другие жидкости. Не используйте для мытья посудомоечную машину. Не используйте для мытья агрессивные моющие средства и абразивные материалы. После мытья вытрите лезвия насухо.

Некоторые продукты, такие как морковь, могут оставить цветные пятна на пластиковых частях корпуса. Для удаления пятен протрите их тряпкой или салфеткой, смоченной в пищевом масле, затем вымойте в обычном порядке.

Храните блендер в сухом и прохладном месте, недоступном для детей.

Устранение неполадок

Неисправность. Блендер отключился в процессе работы.

Возможная причина и решение. Вероятно, перегрелся мотор и сработал самовосстанавливающийся предохранитель. Подождите 10-15 минут, чтобы блендер остыл, и попробуйте включить его снова.

Неисправность. При измельчении продуктов чувствуется сильная вибрация прибора.

Возможная причина и решение. Продукты нарезаны слишком крупно. Нарезьте продукты меньшими кусочками

Технические характеристики

КТ-1322

- Напряжение: 220 В, 50 Гц
- Мощность: 850 Вт
- Вес нетто: 1,43 кг
- Вес брутто: 1,66 кг

КТ-1323

- Напряжение: 220 В, 50 Гц
- Мощность: 500 Вт
- Вес нетто: 1,18 кг
- Вес брутто: 1,41 кг

Срок службы: 2 года

Срок гарантии: 1 год

Товар сертифицирован

Производитель: Таго Энтерпрайзес Лимитед. Юнит 20г, Тауэр Ц, Нео Билдинг, 6009 Шеньнань Роуд, Футянь Дистрикт, Шэньчжэнь, Гуандун, Китай
Импортер: ЗАО «ВЭД Агент». Адрес: 630048, г. Новосибирск, пл. К. Маркса, 7.
Страна происхождения: Китай.

Уполномоченная организация для принятия претензий на территории РФ:
ООО «Аэро-Трейд», СПб, Аптекарская набережная, д. 12.

Горячая линия производителя: 8-812-339-22-15, 8-499-400-23-34 (пн-пт с 9:30 до 17:30 по московскому времени).

Адреса сервисных центров вы можете узнать у оператора горячей линии или на сайте kitfort.ru



Требуется особая утилизация. Во избежание нанесения вреда окружающей среде необходимо отделить данный объект от обычных отходов и утилизировать его наиболее безопасным способом, например, сдать в специальные места по утилизации.

Производитель имеет право на внесение изменений в дизайн, комплектацию, а также в технические характеристики изделия в ходе совершенствования своей продукции без дополнительного уведомления об этих изменениях.

Меры предосторожности

Пожалуйста, внимательно прочтите инструкцию по эксплуатации. Обратите особое внимание на меры предосторожности. Всегда держите инструкцию под рукой.

1. Используйте блендер только по назначению и в соответствии с указаниями, изложенными в данном руководстве.
2. Устройство предназначено для использования в помещении и для некоммерческой эксплуатации.
3. Перед подключением устройства к электрической розетке убедитесь, что параметры электропитания, указанные на нем, совпадают с параметрами используемого источника питания.
4. Для предотвращения поражения электрическим током не погружайте устройство в воду и другие жидкости.
5. Не переносите блендер, взявшись за шнур питания. Не тяните за шнур питания при отключении вилки от розетки.
6. Не используйте устройство, если шнур питания, вилка или другие части блендера повреждены. Во избежание поражения электрическим током не разбирайте устройство самостоятельно — для его ремонта обратитесь к квалифицированному специалисту. Помните, неправильная сборка устройства повышает опасность поражения электрическим током при эксплуатации.
7. Детям, людям с ограниченными физическими, сенсорными или умственными способностями, а также лицам, не обладающим достаточными знаниями и опытом, разрешается пользоваться блендером только под контролем лиц, ответственных за их безопасность, или после инструктажа по эксплуатации устройства. Не позволяйте детям играть с блендером.
8. Контролируйте работу блендера, когда рядом находятся дети или домашние животные.
9. Не оставляйте работающий блендер без присмотра. Выключите его и отключите от сети, если не используете прибор длительное время или перед проведением обслуживания.
10. Во время работы не дотрагивайтесь до движущихся деталей блендера.
11. Не пытайтесь обойти блокировку включения устройства.
12. Не допускайте падения блендера и не подвергайте его ударам.
13. Храните устройство в недоступных детям местах.
14. Используйте только предлагаемые производителем аксессуары или комплектующие. Использование иных дополнительных принадлежностей может привести к поломке устройства или получению травм.



**KIT
FORT**

Блендер погружной
КТ-1322, КТ-1323

Другие товары «Китфорт»

Вакууматор КТ-1501

- Ручной вакуумный упаковщик
- Работает от батареек и сети
- Мощность 12,5 Вт
- Скорость откачки: 8 л/мин
- В комплекте многоразовые пакеты с застежкой и крышки для вакуумирования
- Дополнительные наборы контейнеров и пакетов



Блендер КТ-1307

- Стационарный
- Стеклоянная чаша 1 л
- Мощность 450 Вт
- Скоростей: 2
- Импульсный режим
- Механическое управление
- Корпус из нержавеющей стали

Вертикальный пылесос КТ-513

- «2 в 1» — есть ручной пылесос
- Циклонный фильтр
- Моющийся пылесборник
- Мощность 500 Вт
- Шнур 5 м
- Дополнительные насадки в комплекте



Стеклоочиститель КТ-514

- «3 в 1» распылитель, моющая насадка и мини-пылесос для сбора влаги
- Позволяет быстро помыть окна
- Не оставляет потеков и разводов
- Ширина скребка 28 см
- На аккумуляторах
- Время работы: 30 минут

Кит-руководство

Наш слоган «Всегда что-то новенькое!» отражает саму суть бренда. Ведь марка обладает позитивным любопытством, у нее настоящий нюх на полезные новинки. В ассортименте всегда появляются интересные товары с новыми возможностями.

Не случайно символом бренда стал кит — любопытный, умный и безусловно полезный. Так и наши товары — любопытные, умные и безусловно полезные, они верой и правдой будут помогать вам готовить, наводить чистоту и ухаживать за вещами.

Если вам понравилось пользоваться нашими бытовыми приборами — будем рады прочесть ваши отзывы и истории, присылайте их по адресу info@kitfort.ru или оставьте на сайте www.kitfort.ru.

Если же что-то не понравилось — тем более напишите нам, и мы обязательно учтем ваши пожелания и наблюдения.

И тогда кит обязательно станет самым полезным другом вашего дома!

