

**KIT
FORT**



**Пароочиститель
КТ-903**

Руководство
по эксплуатации

Содержание

Меры предосторожности.....	4
Система безопасности.....	5
Общие сведения.....	6
Технические характеристики	7
Комплектация	7
Устройство пароочистителя	8
Подготовка к работе и использование	9
Советы по использованию.....	11
Уход и хранение.....	12
Удаление накипи.....	12
Уход за принадлежностями	13
Другие товары «Китфорт».....	14



**KIT
FORT**

Пароочиститель
КТ-903

Меры предосторожности

Пожалуйста, внимательно прочтите инструкцию по использованию. Обратите особое внимание на меры предосторожности. Всегда держите инструкцию под рукой.

1. Используйте пароочиститель только по назначению и в соответствии с указаниями, изложенными в данном руководстве.
2. Перед подключением кабеля питания к электрической розетке убедитесь, что параметры электропитания, указанные на пароочистителе, совпадают с параметрами используемого источника питания.
3. Для предотвращения перегрузки электросети не подключайте к ней одновременно несколько устройств высокой мощности.
4. Для предотвращения поражения электрическим током не погружайте устройство в воду и другие жидкости. Не переносите устройство, взявшись за шнур питания. Следите за тем, чтобы шнур не свисал с края столешницы, не сгибайте шнур и не пережимайте его дверью.
5. Не тяните за шнур питания при отключении пароочистителя от розетки.
6. Не используйте устройство, если шнур питания или пароочиститель повреждены. Во избежание поражения электрическим током не разбирайте устройство самостоятельно — для его ремонта обратитесь к квалифицированному специалисту. Помните, неправильная сборка устройства повышает опасность поражения электрическим током при эксплуатации.
7. Контролируйте работу пароочистителя, когда рядом находятся дети и домашние животные. Не оставляйте подключенный к розетке пароочиститель без присмотра.
8. Детям, людям с ограниченными физическими, сенсорными или умственными способностями, а также лицам, не обладающим достаточными знаниями и опытом, разрешается пользоваться пароочистителем только под контролем лиц, ответственных за их безопасность, или после инструктажа по эксплуатации устройства. Не позволяйте детям играть с пароочистителем.
9. В резервуар для воды следует заливать только воду. Заполнение резервуара другими жидкостями может привести к поломке устройства или получению травм. Чтобы минимизировать отложение солей, рекомендуется использовать дистиллированную или деминерализованную воду. Не заливайте в резервуар слишком много воды.
10. Не используйте пароочиститель, пока резервуар для воды не заполнен.
11. Используйте только предлагаемые производителем аксессуары. Использование иных дополнительных принадлежностей может привести к поломке устройства или получению травм.
12. Не направляйте струю пара на себя, других людей, животных и растения. Включайте подачу пара, отвернув сопло от себя. Не используйте устройство, если паровое сопло засорено.
13. Немедленно выключите пароочиститель если есть утечка воды или пара из устройства.
14. Контакт с горячими металлическими частями пароочистителя, горячей водой или паром может вызвать ожог. В процессе использования не прикасайтесь к паровому соплу и не подсоединяйте к устройству дополнительные приспособления.

15. Перед первым отпариванием какой-либо поверхности следует ознакомиться с рекомендациями производителя изделия о том, как обращаться с материалом, из которого оно изготовлено. Если рекомендации по отпариванию материала отсутствуют, проверьте действие пароочистителя на небольшом малозаметном участке поверхности.
16. Не используйте пароочиститель для мытья полов, не имеющих защитного покрытия, например, полов из твердых пород дерева, так как это может привести к их деформации или повреждению.
17. Следите за тем, чтобы при использовании пароочистителя шнур питания не соприкасался с горячими поверхностями.
Не тяните пароочиститель за паровой шланг во время работы.
18. Не накрывайте пароочиститель сразу после использования пока он горячий.
19. Перед тем как убрать пароочиститель на хранение, дайте ему полностью остыть в течение 30 минут и вылейте воду из резервуара.

Внимание! Запрещается держать пароочиститель на морозе!

После пользования пароочистителем в помпе и водоподводящих патрубках остается вода, которая при отрицательных температурах может замерзнуть и повредить помпу или водоподводящие трубки. В этом случае гарантия на данные повреждения не распространяется.

При поставке с завода в магазин вода из пароочистителя удалена. Однако если пароочистителем уже пользовались (например, при покупке вы тестировали его с водой), то вам необходимо учесть этот факт в случае, когда пароочиститель будет затем перевозиться или доставляться до места в зимний период.

Система безопасности

Пароочиститель оснащен несколькими защитными устройствами, которые делают работу пароочистителя безопасной.

Регулятор давления поддерживает давление в бойлере в рабочем диапазоне. При достижении максимального значения нагрев выключается и при падении давления в результате расхода пара включается вновь. В случае выхода из строя регулятора давления и перегреве прибора аварийный термopедохранитель выключает прибор.

При возникновении в бойлере избыточного давления предохранительный клапан стравливает пар, пока давление не опустится до безопасного уровня. Предохранительный клапан невозможно открутить пока в бойлере есть давление.

Кнопка подачи пара имеет блокировку от случайного нажатия.



**KIT
FORT**

Пароочиститель
КТ-903

Общие сведения

Пароочиститель — multifunctional аппарат, способный заменить моющий пылесос, дезинфектор, стеклоочиститель, отпариватель для тканей. Используя силу горячего пара, пароочиститель великолепно очищает любые поверхности и обеспечивает деликатную глажку вещей. Прибор очень удобен в использовании, и работа с ним не требует от пользователя каких-то особых навыков и умений.

Пароочиститель предназначен для домашнего использования, а также использования вне дома, например, в офисах, магазинах, гостиницах и отелях, применяется для уборки интерьеров и полов, находящихся как внутри, так и вне помещений. Устройство безопасно для здоровья человека и не приносит вреда окружающей среде.

Горячий пар под давлением может удалять грязь, жир и известковые отложения с различных поверхностей, убивать патогенные микроорганизмы, бактерии и домашних клещей, которые могут вызывать аллергические реакции и астму. Сухой пар быстро испаряется, не оставляя следов влаги на поверхности. При очистке поверхностей паром не требуется применения химических чистящих средств, что улучшает экологию дома, и также позволяет сэкономить на покупке чистящих средств.

Пароочиститель КТ-903 оборудован съемным резервуаром для воды, благодаря чему можно доливать воду в процессе работы, не прерывая подачу пара. Из резервуара вода подается в бойлер помпой (водяным насосом) высокого давления, поэтому в бойлере находится только необходимый для работы минимум воды. За счет этого время разогрева составляет всего 1-2 минуты.

Область применения:

- Полы и стены из керамической плитки и гранита, водостойкий деревянный пол, пластиковый пол, некоторые хлопковые и шерстяные ковры, моющиеся обои.
- Витражи, оконные рамы, фурнитура, балки, камин, окна, зеркала.
- Тканевые вещи: хлопковые и пеньковые занавеси, душевые шторы, загрязненные ткани.
- Санузлы: тазы, ванны, душевые кабины, туалеты, раковины, сантехника для кухни и ванной.
- Кухни: столешницы, духовые шкафы, варочные поверхности (стеклокерамические и эмалированные), СВЧ печи, резиновый уплотнитель холодильников.
- Известковые и жировые отложения.
- Кафель и швы между плитками.
- Труднодоступные места, стыки, арматуры, жалюзи и радиаторы отопления.
- Автомобили: бампер, радиатор и моторный отсек, стекла, внутренняя отделка, чехлы.
- Мотоциклы и велосипеды: рамы, колеса и др.

Не рекомендуется использовать пар для очистки следующих предметов:

- Выключателей, розеток или других токопроводящих устройств.
- Химических волокон, шелковых изделий, продукции из плавких пластиков или других легко плавких изделий.
- Восковых предметов, покрытых лаком (лак может сойти).
- Декоративных деревянных элементов.

Пароочиститель очищает поверхности от пятен при помощи горячего пара, однако не все пятна могут быть удалены таким способом. В случаях серьезного загрязнения используйте вспомогательные насадки (ворсовая щетка и др.).

Технические характеристики

Напряжение: 220—230 В

Частота: 50 Гц

Мощность: 2000 Вт

Емкость бойлера: 1,5 л

Емкость сменного резервуара для воды:
1 л

Рабочее давление пара: 4 бара

Вес нетто: 8,1 кг

Вес брутто: 10,4 кг

Время разогрева: 2 мин.

Длина шнура: 3 м

Класс защиты от поражения электрическим током: I класс

Срок службы: 5 лет

Товар сертифицирован

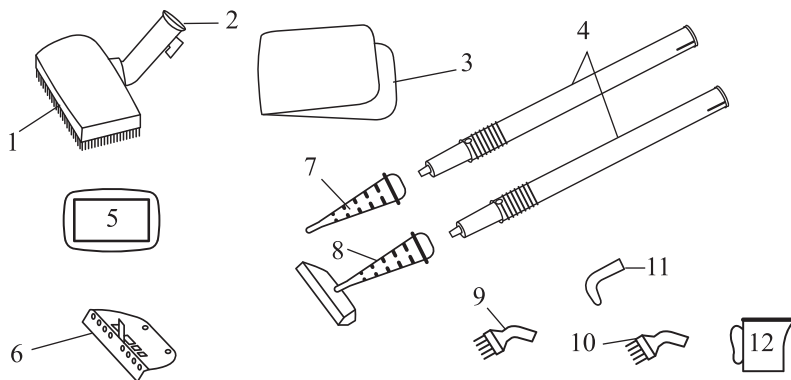


Производитель: Нинбо Тяньжэнь Аплаинс Ко., Лтд. № 2-2 Хайтэн роуд, Кандунь Индастриал зон, Цыси сити, Чжэцзян, 315303, Китай.

Импортер: ЗАО «ВЭД Агент». Адрес: 630048, г. Новосибирск, пл. К. Маркса, 7.

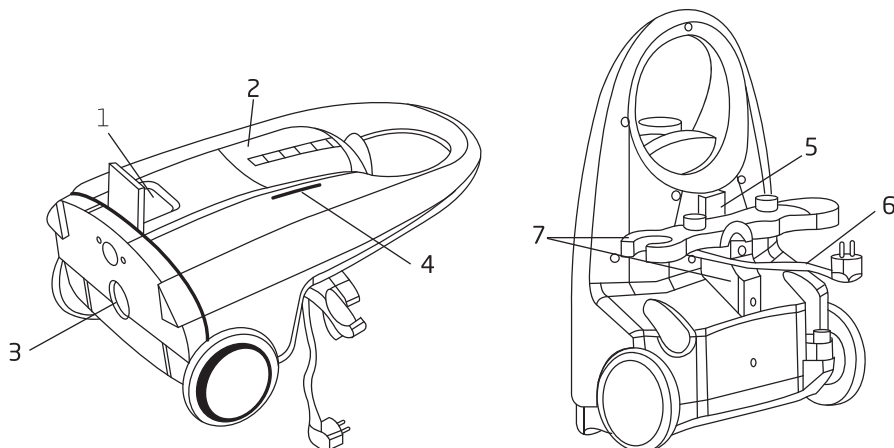
Производитель имеет право на внесение изменений в дизайн, комплектацию, а также в технические характеристики изделия в ходе совершенствования своей продукции без дополнительного уведомления об этих изменениях.

Комплектация



1. Щетка для пола — 1 шт.
2. Переходник к щетке для пола — 1 шт.
3. Тряпка для пола — 1 шт.
4. Удлинительная трубка — 2 шт.
5. Тряпка для отпаривания — 1 шт.
6. Скребок для стекла — 1 шт.
7. Струйная насадка — 3 шт.
8. Щетка для отпаривания — 1 шт.
9. Круглая нейлоновая щетка — 1 шт.
10. Круглая латунная щетка — 1 шт.
11. Угловая насадка — 1 шт.
12. Мерная чашка — 1 шт.
13. Пароочиститель со шнуром, паровым шлангом и рукояткой — 1 шт.
14. Руководство по эксплуатации — 1 шт.
15. Гарантийный талон — 1 шт.

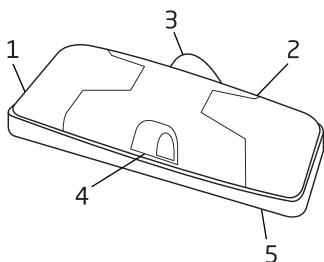
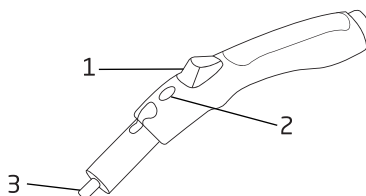
Устройство пароочистителя



1. Соединительный патрубок.
2. Резервуар для воды.
3. Предохранительный клапан.
4. Индикатор состояния (прибор включен, пар готов, мало воды).
5. Выключатель питания.
6. Шнур электропитания.
7. Держатели для принадлежностей.

Ручка парового шланга

1. Кнопка подачи пара.
2. Блокиратор.
3. Паровое сопло.



Щетка для пола

- 1, 2 Держатели тряпки.
3. Соединительный патрубок щетки.
4. Переключатель положения щетки.
5. Выдвижная планка.

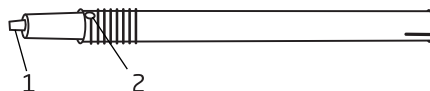
Чтобы закрепить тряпку оберните ее вокруг щетки и зажмите держателями (1 и 2), нажав на них для открытия.

Вы также можете использовать щетку для пола без тряпки (например, для чистки ковров).

Удлинительная трубка

1. Паровое сопло.
2. Кнопка для отсоединения насадки.

Используйте удлинительные трубки при мытье пола, а также при очистке труднодоступных мест, таких как верхние части стен и потолок.



Переходник к щетке для пола служит для подключения щетки к удлинительной трубке. Чтобы подсоединить переходник к щетке совместите прорезь на переходнике с выступом в соединительном патрубке щетки. Патрубок переходника при этом будет направлен вниз. Затем вставьте переходник в патрубок щетки до упора. Переходник, присоединенный к щетке для пола, свободно вращается на 360°, это сделано для удобства во время уборки.

Струйная насадка создает мощную струю пара и хорошо подходит для очистки углов, плинтусов и других труднодоступных мест.

Щетка для отпаривания — для чистки и глажки хлопковых тканей, чистки обивки мягкой мебели, обоев. Для лучшего результата вы можете надеть на щетку тряпку для отпаривания. При чистке паром тряпка будет впитывать загрязнения.

Струйная насадка и щетка для отпаривания надеваются непосредственно на ручку парового шланга или на переходник.

Круглая нейлоновая щетка — для плинтусов, туалетов, ванных и кухонь.

Круглая латунная щетка — для плинтусов, туалетов, кухонь, плит, духовок и особо загрязненных мест.

Угловая насадка — для очистки труднодоступных мест.

Круглые щетки, а также угловая насадка надеваются на струйную насадку.

Скребок для стекла надевается на щетку для отпаривания.

Мерная чаша — для удобного и безопасного наливания воды в бойлер.

Тряпка для пола и тряпка для отпаривания сделаны из микрофибры и хорошо впитывают воду.

Подготовка к работе и использование

1. Соберите пароочиститель. Подсоедините все необходимые насадки и принадлежности.

Внимание! Во избежание ожогов и несчастных случаев всегда включайте блокиратор на ручке перед подсоединением и сменой насадок во время работы. Блокиратор защищает кнопку подачи пара от случайного нажатия.

Будьте осторожны! Помните, что насадки и принадлежности нагреваются во время работы.

2. Залейте воду в резервуар для воды. Для удобства при наливке используйте мерную кружку. Установите наполненный резервуар в пароочиститель.
3. Откройте крышку и подсоедините паровой шланг к соединительному патрубку.

Внимание! Не заливайте в бойлер чистящие средства и другие добавки.

Примечание: предохранительный клапан предназначен для слива, а не для залива воды. Не открывайте его во время использования. Дайте прибору остыть и тогда открывайте клапан.



**KIT
FORT**

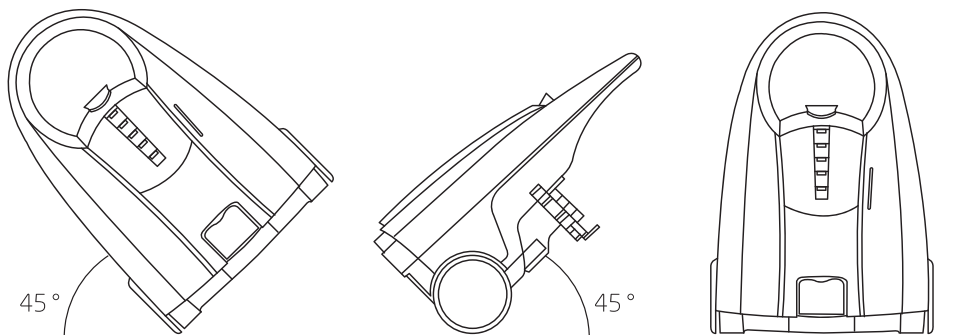
Пароочиститель
КТ-903

4. Подключите пароочиститель к сети. При включении в сеть кнопка включения нагревателя должна быть в позиции «0» (выключено). Включите блокиратор кнопки подачи пара на ручке, чтобы пар или вода не брызнули неожиданно.
5. Чтобы включить нагреватель, переведите выключатель в положение «1» (включено). Индикатор загорится красным светом и устройство начнет нагреваться. Чтобы отключить питание, переведите выключатель в положение «0» (выключено). Индикатор питания погаснет.
6. После того как индикатор загорится зеленым светом пар достигнет рабочей температуры и давления, и устройство готово к использованию. Нагрев воды происходит примерно за 2—3 минуты.

Примечание: очищаемый материал должен выдерживать влагу и высокую температуру. Убедитесь в этом, прежде чем начать очистку.

7. Отключите блокиратор, нажмите кнопку подачи пара, распыляйте пар для очистки.

Примечание: при наклоне пароочистителя более чем на 45° , сработает предохранитель. Индикатор питания замигает, нагрев отключится. После возврата в нормальное положение, функции устройства восстановятся.



8. При окончании воды в сменном резервуаре замигает нижний красный индикатор. Залейте воду в сменный резервуар.

Внимание! Если вода в бойлере кончилась, немедленно выключите и обесточьте прибор. Работа без воды может привести к поломке пароочистителя.

9. Долив воды для продолжения использования. Вы можете доливать воду в сменный резервуар прямо во время работы. Для этого снимите резервуар, наполните его водой и установите на место.
10. Выключение.
Выключите кнопку питания пароочистителя, нажмите кнопку подачи пара, чтобы сбросить давление и высвободить остатки пара, затем отпустите кнопку подачи пара. Отсоедините шнур электропитания от розетки. Снимите резервуар для воды и слейте

из него воду. Открутите предохранительный клапан и слейте остатки воды из пароочистителя. Не забудьте вкрутить клапан обратно. Протрите устройство, дайте ему остыть и уберите для хранения.

Советы по использованию

- При первой подаче пара, а также если был большой перерыв после последней подачи пара, возможен кратковременный выход скопившегося в шланге конденсата.
Чистка поверхностей.
- Очищаемый материал должен выдерживать влагу и высокую температуру. Убедитесь в этом перед началом очистки.
- Некоторые типы полов (например, кафельный или плиточный) имеют канавки или зацементированные поверхности. Для более тщательной очистки рекомендуем воспользоваться круглой нейлоновой щеткой.
- Для дезинфекции поверхности удерживайте паровое сопло на расстоянии приблизительно 1,5 см от поверхности и обрабатывайте ее паром в течение как минимум 5 секунд. Такая обработка наиболее эффективно убивает микробы и бактерии.
- Сильный известковый налет перед чисткой паром можно сбрызнуть уксусом, дать уксусу подействовать в течение примерно 5 минут, а затем обработать поверхность паром.
- Чем ближе паровое сопло к загрязненному месту, тем выше чистящий эффект, поскольку наивысшая температура пара обеспечивается на выходе из парового сопла. Поэтому при чистке старайтесь располагать паровое сопло насадок как можно ближе к очищаемой поверхности.
- При чистке паром протрите обработанную паром поверхность чистой тканью, чтобы удалить отставшую грязь. Рекомендуется протереть поверхность, пока она еще не высохла. Соблюдайте осторожность, протирая металлические поверхности, так как они могут быть горячими.
- При чистке одежды или обивки мягкой мебели наденьте на щетку для отпаривания тряпку, тогда загрязнения будут впитываться в тряпку, а не в ткань обивки.
Чистка окон и зеркал.
- При использовании резинового скребка сначала тщательно очистите с помощью пара всю поверхность окна или зеркала, а затем отключите подачу пара. После этого прижмите резиновый скребок к верхней части окна или зеркала и постепенно опускайте скребок вниз. Двигайтесь по направлению от одной стороны поверхности к другой, чтобы очистить все окно или зеркало.
- При отрицательных температурах снаружи (зимой) перед чисткой оконного стекла прогрейте его, чтобы оно не треснуло от резкого перепада температур. После прогрева вы легко сможете обработать паром всю поверхность.
Отпаривание одежды.
- Для отпаривания одежды повесьте ее на нержавеющую вешалку. Направьте щетку для отпаривания на нижнюю часть одежды. Пар начнет подниматься



**KIT
FORT**

Пароочиститель
КТ-903

по ее лицевой и изнаночной стороне, разглаживая складки. Медленно проведите щетку до самого верха одежды. Отведите щетку в сторону от одежды и разгладьте материал свободной рукой.

- Для разглаживания полотенец, носовых платков и салфеток повесьте их на штангу или вешалку для полотенец и осторожно обработайте паром.
- Шторы и портьеры не обязательно снимать для отпаривания.
- Для разглаживания плотных тканей может потребоваться повторное отпаривание.
- Для разглаживания сильно измятого материала обработайте его паром с двух сторон.
- Не используйте металлические вешалки или плечики, так как от воздействия пара они могут заржаветь.
- После отпаривания ткань может быть немного влажной, поэтому сразу не убирайте вещь на хранение, а просушите, повесив на вешалку или разложив на какой-либо поверхности.
- Соблюдайте особую осторожность при отпаривании деликатных тканей и тех тканей, которые могут быть повреждены при сбрызгивании водой.
- При отпаривании вещей, расположенных на горизонтальной поверхности, снизу желательно подложить какой-нибудь пористый и паропроницаемый материал (войлок, ватное одеяло или матрас, несколько слоев неплотной ткани). В противном случае пар не сможет пройти сквозь отпариваемую вещь, так как снизу ему будет некуда выходить, в результате пар будет воздействовать только на поверхностные слои, и эффект от отпаривания будет меньше. При использовании гладильной доски преимущество следует отдать той, у которой низ рабочей поверхности не сплошной, а выполнен из сетки, тогда пар будет хорошо проходить сквозь нее. Не используйте деревянные поверхности, так как пар может повредить их.

Уход и хранение

- Не накрывайте нагретый прибор непосредственно после использования.
- Не оставляйте вблизи источников тепла.
- Держите пароочиститель в сухом проветриваемом помещении.
- Если вы постоянно пользуетесь пароочистителем, мы рекомендуем периодически полностью заменять воду в резервуаре и промывать сам резервуар во избежание застоявания и протухания воды.
- При длительном перерыве в работе слейте из резервуара и из бойлера остатки воды, чтобы минимизировать отложение солей.
- Храните пароочиститель в сухом и прохладном месте, недоступном для детей.

Удаление накипи

Периодически промывайте бойлер.

- Открутите предохранительный клапан, вращая его против часовой стрелки. Вы можете воспользоваться отверткой с широким жалом или крупной монетой (если клапан плотно затянут, монету стоит схватить пассатижами).

- Наполните бойлер водой, закрутите клапан, вращая его по часовой стрелке, и энергично встряхните пароочиститель. В результате этого отделяются тонкие отложения накипи, осевшие на дне и стенках бойлера.
- Открутите клапан и вылейте воду. Затем плотно закрутите клапан. Помните, что предохранительный клапан невозможно открутить, пока в бойлере есть давление и пока он горячий.

В зависимости от жесткости воды и частоты использования может потребоваться удаление накипи с помощью химических средств.

- Разведите в воде средство для удаления накипи и залейте его в бойлер. Руководствуйтесь указаниями по применению используемого средства для удаления накипи. Не закрывайте бойлер клапаном.
- Через несколько часов слейте раствор для удаления накипи и 2-3 раза промойте бойлер чистой водой, чтобы удалить остатки средства.
- При последующем отпаривании рекомендуется выпустить пар в течение 10-20 секунд, чтобы удалить возможные остатки средства для удаления накипи, которые могли остаться в паровом шланге. Это актуально, например, перед отпариванием тканей, т.к. остатки средства для удаления накипи могут вызвать появление пятен.

Чтобы уменьшить образование накипи используйте дистиллированную или деминерализованную воду.

Уход за принадлежностями

Вы можете стирать загрязненные тряпки для мытья пола и отпаривания в стиральной машине при 60 °С. Не используйте средство для полоскания, чтобы тряпки хорошо впитывали загрязнения. Тряпки пригодны для сушки в сушильной машине.

Другие товары «Китфорт»

Вакууматор КТ-1501

- Ручной вакуумный упаковщик
- Работает от батареек и сети
- Мощность 12,5 Вт
- Скорость откачки: 8 л/мин
- В комплекте многоразовые пакеты с застежкой и крышки для вакуумирования
- Дополнительные наборы контейнеров и пакетов



Стеклоочиститель КТ-514

- «3 в 1» распылитель, моющая насадка и минипылесос для сбора влаги
- Позволяет быстро помыть окна
- Не оставляет потеков и разводов
- Ширина скребка 28 см
- На аккумуляторах
- Время работы: 30 минут

Вертикальный пылесос КТ-513

- «2 в 1» — есть ручной пылесос
- Циклонный фильтр
- Моющийся пылесборник
- Мощность 500 Вт
- Шнур 5 м
- Дополнительные насадки в комплекте



Робот-пылесос КТ-519

- С турбощеткой
- Уменьшенные размеры и высота
- Время работы 120-150 минут
- Литиевый аккумулятор
- Тройная фильтрация
- Две боковые щетки
- Моющийся пылесборник и фильтры

Кит-руководство

Наш слоган «Всегда что-то новенькое!» отражает саму суть бренда. Ведь марка обладает позитивным любопытством, у нее настоящий нюх на полезные новинки. В ассортименте всегда появляются интересные товары с новыми возможностями.

Не случайно символом бренда стал кит — любопытный, умный и безусловно полезный. Так и наши товары — любопытные, умные и безусловно полезные, они верой и правдой будут помогать вам готовить, наводить чистоту и ухаживать за вещами.

Если вам понравилось пользоваться нашими бытовыми приборами — будем рады прочесть ваши отзывы и истории, присылайте их по адресу info@kitfort.ru или оставьте на сайте www.kitfort.ru.

Если же что-то не понравилось — тем более напишите нам, и мы обязательно учтем ваши пожелания и наблюдения.

И тогда кит обязательно станет самым полезным другом вашего дома!

