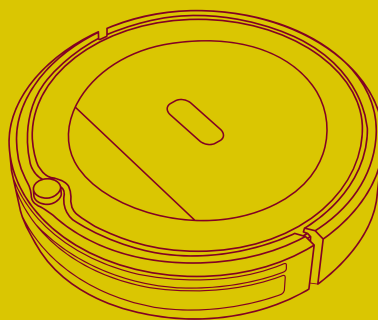




**KIT
FORT**



**Вакуумный
робот-пылесос
КТ-516**

Руководство
по эксплуатации

Если у вас возникнут трудности с использованием нашей техники, перед обращением в магазин просим позвонить на горячую линию Kitfort:

8-812-339-22-15

8-499-400-23-34

(пн-пт с 9:30 до 17:30 по московскому времени)

info@kitfort.ru

Мы расскажем про особенности работы прибора и проконсультируем по любым другим вопросам

Содержание

Меры безопасности	4
Общие сведения.....	5
Комплектация	7
Устройство пылесоса	8
Подготовка к работе	13
Использование пылесоса.....	15
Чистка и обслуживание пылесоса	18
Уход и хранение.....	21
Замена аккумуляторной батареи.....	21
Технические характеристики	21
Гарантийные обязательства.....	22
Устранение неполадок	23
Другие товары «Китфорт».....	29

Меры безопасности

Пожалуйста, внимательно прочтите инструкцию по эксплуатации. Обратите особое внимание на меры предосторожности. Всегда держите инструкцию под рукой.

1. Используйте пылесос только по назначению и в соответствии с указаниями, изложенными в данном руководстве.
2. Устройство предназначено для использования в помещении исключительно для домашнего использования. Пылесос не предназначен для коммерческой эксплуатации.
3. Перед подключением устройства к электрической розетке убедитесь, что параметры электропитания, указанные на нем, совпадают с параметрами используемого источника питания.
4. Для предотвращения поражения электрическим током не погружайте устройство в воду и другие жидкости.
5. Не проливайте воду на пылесос и не допускайте засасывания им воды и других жидкостей.
6. Не переносите зарядное устройство, взявшись за шнур питания. Не тяните за шнур питания при отключении вилки от розетки.
7. Не используйте устройство, если шнур питания, вилка или другие части устройства повреждены. Во избежание поражения электрическим током не разбирайте устройство самостоятельно — для его ремонта обратитесь к квалифицированному специалисту. Помните, неправильная сборка устройства повышает опасность поражения электрическим током при эксплуатации.
8. Детям, людям с ограниченными физическими, сенсорными или умственными способностями, а также лицам, не обладающим достаточными знаниями и опытом, разрешается пользоваться пылесосом только под контролем лиц, ответственных за их безопасность, или после инструктажа по эксплуатации устройства. Не позволяйте детям играть с пылесосом.
9. Контролируйте работу пылесоса, когда рядом находятся дети и домашние животные.
10. Перед запуском уборки предупредите об этом всех людей в помещении, чтобы они не споткнулись о работающий робот-пылесос.
11. Выключите прибор и отключите от сети, если не используете прибор длительное время или перед проведением обслуживания.
12. Не подносите пальцы рук, одежду, волосы и различные части тела близко к движущимся частям пылесоса.
13. Не используйте пылесос для поглощения твердых или острых предметов, таких как стекло, гвозди, шурупы, монеты и т.д., в противном случае пылесос или фильтр будут повреждены.
14. Не засасывайте горячую золу.
15. Не используйте пылесос для поглощения горючих или легковоспламеняющихся жидкостей (чистящих жидкостей, бензина, духов и подобных), а также в местах, где они, возможно, присутствуют.
16. Не используйте пылесос для поглощения токсичных веществ (хлорной извести, аммиака и других).
17. Не допускайте падения пылесоса и не подвергайте его ударам.

18. Запрещается заряжать робот-пылесос при отрицательных температурах. В противном случае батарея может быть повреждена.
19. Храните устройство в недоступных детям местах.
20. Используйте только предлагаемые производителем аксессуары. Использование иных дополнительных принадлежностей может привести к поломке устройства или получению травм.

Общие сведения

Робот-пылесос КТ-516 представляет современное поколение роботизированных пылесосов. Он вобрал в себя передовые наработки в этой области: съемную турбощетку, увеличенный объем пылесборника, долговечный аккумулятор, HEPA-фильтр и простоту управления.

Турбощетка и всасывающий раструб

КТ-516 универсален: он может использоваться и с турбощеткой, и без нее. Поэтому он подходит как для уборки ковровых покрытий, так и для уборки твердых поверхностей. Робот-пылесос умеет регулировать мощность всасывания при работе с разными поверхностями. Это позволяет делать уборку более эффективной и увеличивает время работы от аккумулятора.

Хотя турбощетка требует регулярной чистки, она отлично убирает ковры любого типа. Во время чистки ковра турбощетка сначала приподнимает ворс, а затем выметает из него мусор. Пыль, выбитая щеткой из ковра, всасывается пылесосом.

На твердой поверхности вращающаяся турбощетка действует как веник, заметая мусор прямо в контейнер. Это позволяет собирать крупный (обрывки бумаги, клочки шерсти домашних животных) или тяжелый мусор (песок и мелкие камешки с обуви). Однако если необходимо тщательно очистить гладкую поверхность от пыли и мусора, лучше использовать всасывающий раструб.

Турбощетка имеет быстросъемное крепление и легко снимается для замены на раструб. Всасывающий раструб модели КТ-516 имеет увеличенные размеры и специальную форму для лучшего всасывания.

Две боковые щетки и современный фильтр

Пылесос оснащен двумя боковыми щетками, а не одной, как у классических моделей, что увеличивает скорость и качество уборки. Ворс боковых щеток выступает за габариты пылесоса, что позволяет ему собирать пыль вдоль плинтусов, вдоль диванов, около дверных косяков и других подобных объектов.

В пылесборнике используется высокоэффективный фильтр HEPA, обеспечивающий хорошую очистку засасываемого воздуха от пыли. Пылесборник легко вынимается: достаточно открыть верхнюю крышку и вытащить пылесборник за ручку. Фильтр грубой очистки и пылесборник можно мыть под струей воды.

Влажная уборка

Можно провести влажную уборку, прикрепив к пылесосу моющий модуль с резервуаром для воды и тряпкой. Тряпка большой площади автоматически увлажняется во время уборки.



**KIT
FORT**

Вакуумный робот-пылесос
KT-516

Режимы уборки

Пылесос имеет 4 программы уборки:

1. Режим «Пятно», или локальная уборка. Пылесос увеличивает силу всасывания и двигается по спирали.
2. Автоматическая уборка. Робот будет убирать поверхность пола в автоматическом режиме, самостоятельно определяя свое поведение на основе информации от датчиков.
3. Режим уборки вдоль стен. Пылесос перемещается по периметру помещения и убирает вдоль стен и препятствий.
4. Режим «Зигзаг». Пылесос перемещается «змейкой».

Можно запрограммировать пылесос для уборки по расписанию. Робот начнет автоматическую уборку в заранее установленное время.

В автоматическом режиме искусственный интеллект пылесоса в каждой ситуации выбирает наиболее оптимальную траекторию движения:

- зигзагом;
- по спирали;
- случайным образом;
- по прямой;
- вдоль препятствий.

Включить и выключить пылесос, задать нужный режим работы можно, используя сенсорную панель самого пылесоса, а также с пульта дистанционного управления.

Хотите прийти с работы и обнаружить чистую квартиру? Запрограммируйте робота, определив график, и пылесос в ваше отсутствие уберет во всех помещениях.

Виртуальная стена

Ограничитель «виртуальная стена» служит для ограничения передвижения пылесоса. Например, можно перегородить ему проход в коридор, другую комнату или выезд на лестницу.

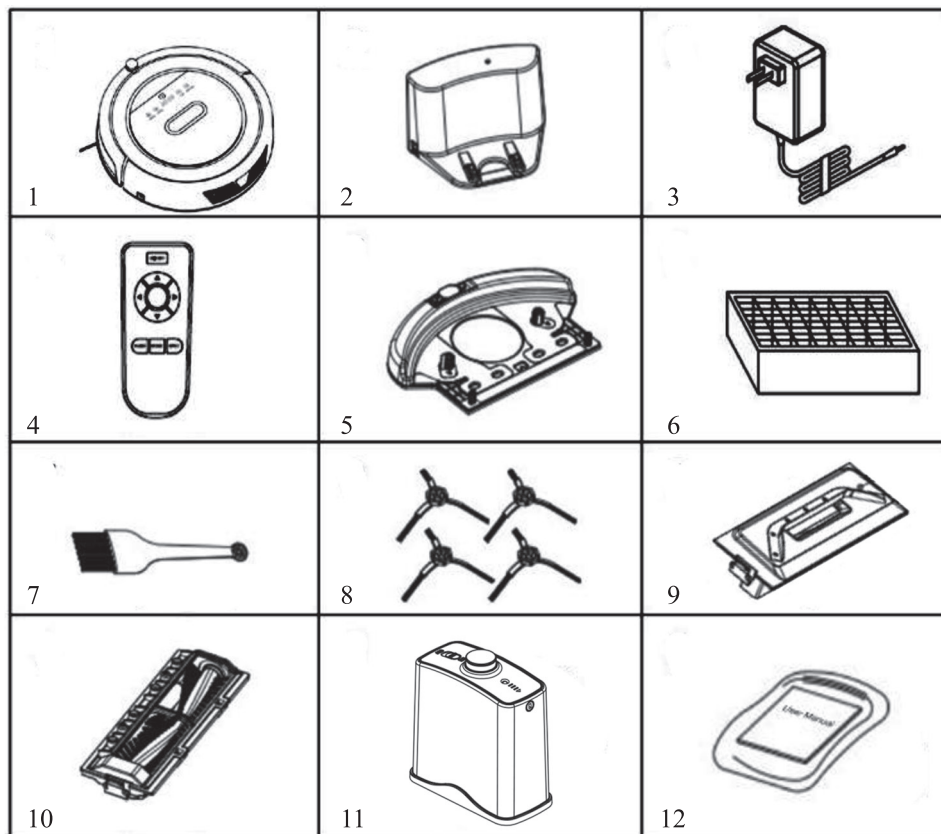
Автоматическая подзарядка

В комплекте имеется база для автоматической подзарядки пылесоса. Когда заряд аккумулятора будет заканчиваться, пылесос сам разыщет базу и встанет на зарядку. Кроме того, вы можете принудительно вернуть пылесос на базу, дав ему соответствующую команду по нажатию кнопки на панели управления или с пульта дистанционного управления.

Область применения

Робот-пылесос предназначен для использования в жилых помещениях и небольших офисах. Он подходит для уборки деревянных полов, ламината, керамической плитки, кафеля, линолеума, а также для сухой уборки ковровых покрытий с не очень длинным ворсом.

Комплектация



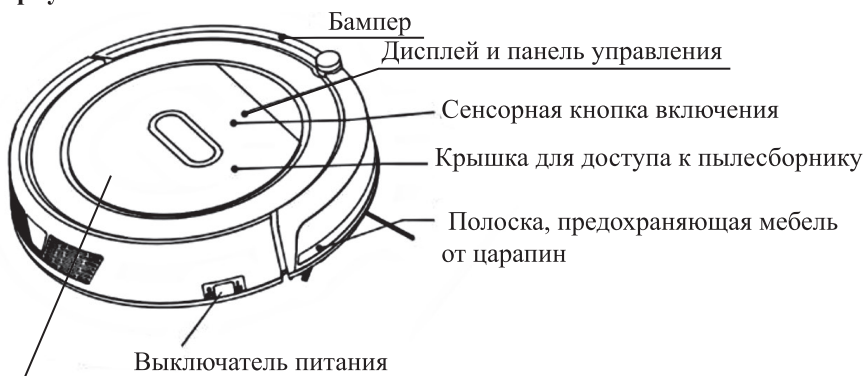
- | | |
|--|--|
| 1. Робот-пылесос — 1 шт. | 7. Щетка для чистки пылесборника — 1 шт. |
| • Пылесборник — 1 шт. | 8. Боковые щетки — 4 шт. |
| • Фильтр грубой очистки — 1 шт. | 9. Модуль с всасывающим раструбом — 1 шт. |
| • НЕРА-фильтр в держателе — 1 шт. | 10. Турбощетка — 1 шт. |
| 2. База для подзарядки — 1 шт. | 11. Ограничитель «виртуальная стена» — 1 шт. |
| 3. Блок питания (зарядное устройство) — 1 шт. | 12. Руководство по эксплуатации — 1 шт. |
| 4. Пульт ДУ — 1 шт. | 13. Гарантийный талон — 1 шт. |
| 5. Съёмный модуль для мытья пола с тряпкой — 1 шт. | |
| 6. Запасной НЕРА-фильтр — 1 шт. | |

Примечание 1. Для ограничителя «виртуальная стена» требуется 2 батарейки типа D (LR20), которые в комплекте не поставляются. Вам следует приобрести их отдельно.

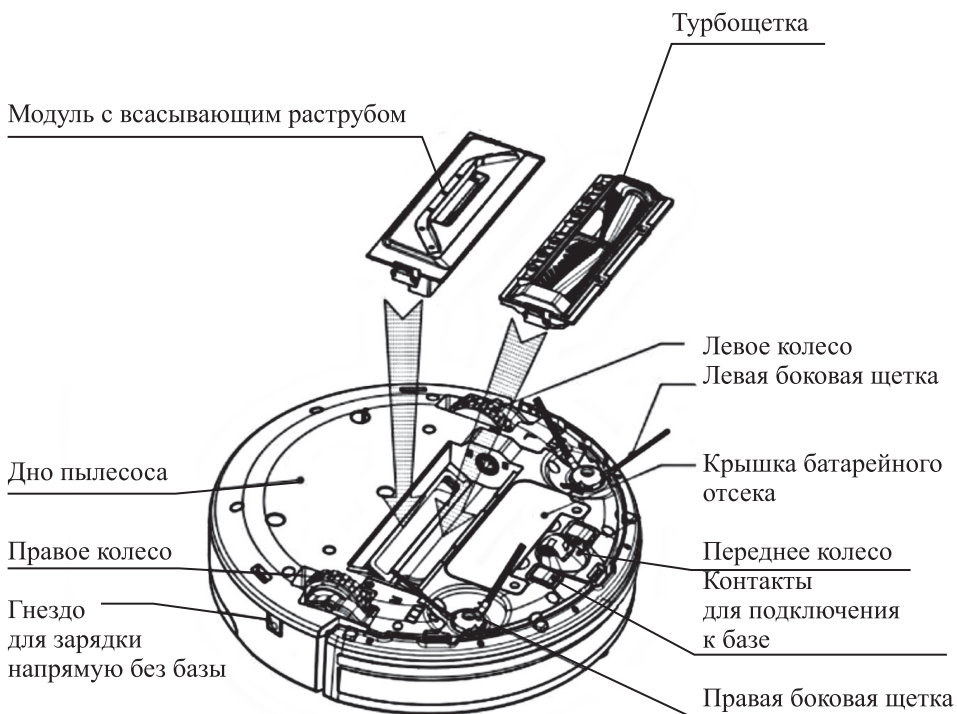
Примечание 2. Для работы пульта требуется 2 батарейки типа ААА (также не входят в комплект).

Устройство пылесоса

Корпус

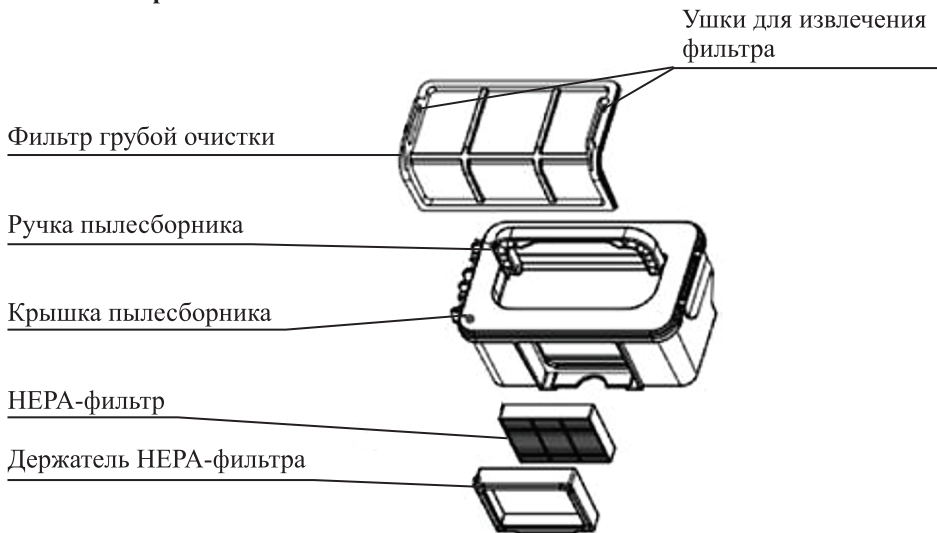


Нажмите здесь для открытия крышки

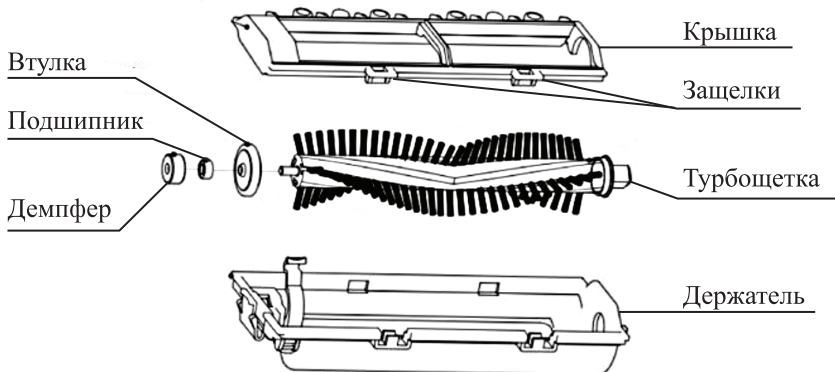




Пылесборник



Турбощетка

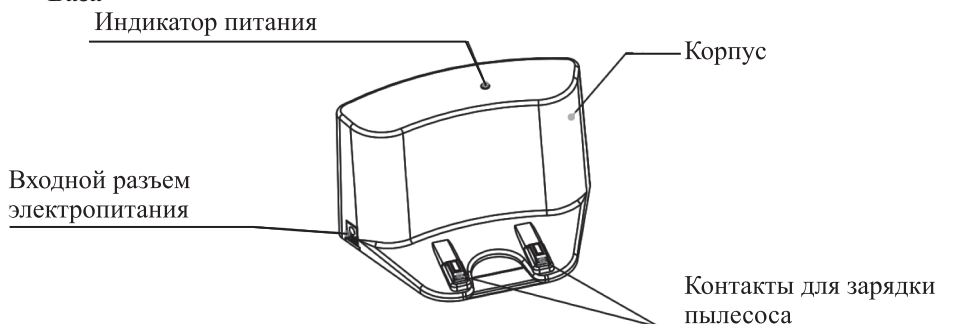




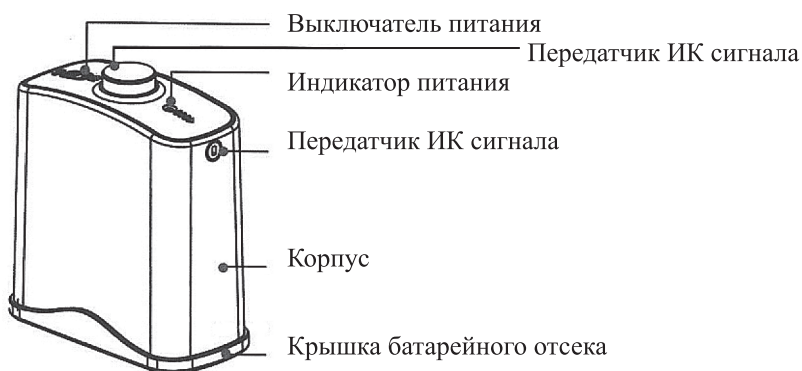
**KIT
FORT**

Вакуумный робот-пылесос
KT-516

База

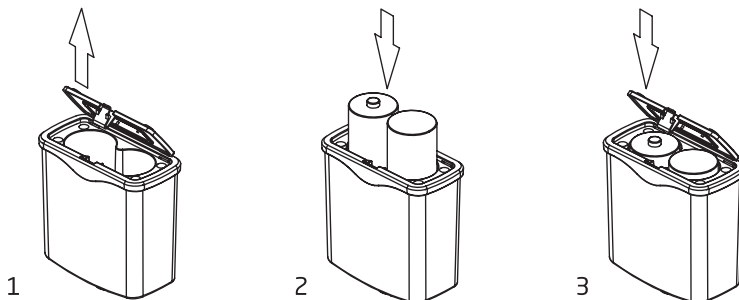


Ограничитель «виртуальная стена»

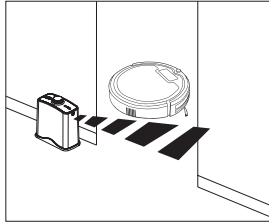


Установка батарей.

1. Переверните ограничитель и откройте крышку батарейного отсека.
2. Вставьте два элемента питания типоразмера D, соблюдая полярность.
3. Закройте крышку и зафиксируйте ее.



При включении ограничителя индикатор питания загорается на несколько секунд, а затем периодически мигает.



Выключайте ограничитель выключателем питания ради экономии энергии, когда он не используется. Если ограничитель не будет использоваться длительное время, извлеките из него элементы питания во избежание протечек электролита.

Ограничитель излучает невидимый инфракрасный (ИК) луч, который робот-пылесос не может пересечь. Рядом с индикатором питания нарисована стрелка, которая показывает направление блокирующего луча. Размещайте ограничитель так, чтобы стрелка показывала по направлению воображаемой линии, которую пылесос не должен пересекать. Длина луча ограничивается примерно 4 метрами, на большем расстоянии луч рассеивается.

Пульт дистанционного управления

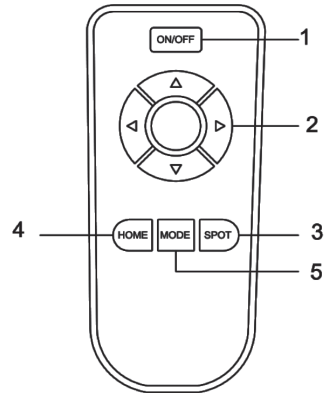
1. Включение/выключение (ON|OFF)
2. Кнопки навигации: «вверх», «вниз», «влево» и «вправо».
3. Включение режима «Пятно» (SPOT)
4. Возврат на базу (HOME)
5. Выбор режима уборки (MODE)

Перед использованием установите в пульт 2 батарейки типа ААА.

Не используйте пульт вблизи от базы для подзарядки, так как пылесос может не реагировать на команды с пульта. Это объясняется интерференцией сигналов от пульта и базы. В этом случае отнесите пульт на некоторое расстояние от базы и попробуйте подать команду снова.

Если пульт не будет использоваться в течение длительного времени, извлеките из него батарейки.

Круглая кнопка в центре пульта не имеет функции.

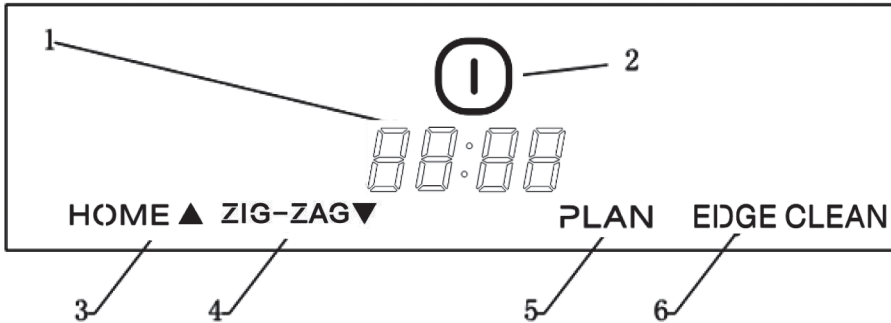




**KIT
FORT**

Вакуумный робот-пылесос
KT-516

Панель управления и дисплей



1. **88:88** — светодиодный дисплей. Отображает время, состояние зарядки и коды ошибок с помощью цифр, букв или графики:
 - **FULL** — полностью заряжен;
 - **---** — низкий заряд;
 - **1:** — идет зарядка;
 - **AUBF** — всасывающий канал заблокирован;
 - **AUBN** — пылесборник отсутствует.
2. **ⓘ** — кнопка ПУСК используется для запуска уборки и подтверждения установок.
 - Нажмите эту кнопку для переключения из спящего режима в режим ожидания.
 - Нажмите для запуска автоматической уборки, когда пылесос находится в режиме ожидания.
 - Удерживайте кнопку в течение 3 секунд для переключения из режима ожидания в спящий режим.
 - При установке уборки по расписанию кнопка служит для подтверждения установки графика.
3. **HOME** — возврат на базу / увеличение числа.
 - Возврат робота на базу для подзарядки батареи.
 - Увеличение значения в режиме установки времени или графика.
4. **ZIG-ZAG** — уборка в режиме «Зигзаг»/уменьшение числа.
 - Включение уборки в режиме «Зигзаг».
 - Уменьшение значения в режиме установки времени или графика.
5. **PLAN** — установка времени или графика уборки.
6. **EDGE CLEAN** — включение уборки по периметру (вдоль стен) помещения.
Для извлечения пылесборника нажмите на надпись **PUSH** на верхней крышке пылесоса, откройте крышку и выньте пылесборник.

Подготовка к работе

Распакуйте пылесос, уберите защитные вставки из пенополиэтилена между корпусом и бампером. Проверьте, что пылесборник находится в пылесосе и в нем правильно установлены фильтры.

Установка боковых щеток

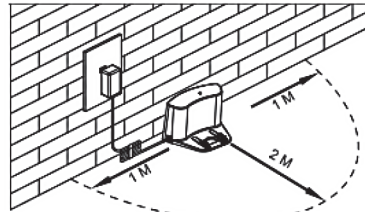
Пылесос поставляется со снятыми боковыми щетками, чтобы при транспортировке не измялся ворс. Перед использованием пылесоса обе щетки нужно установить.

Переверните пылесос. Посадочные места щеток находятся по бокам спереди. Рядом с посадочными местами и на щетках есть подписи L и R. L обозначает левую щетку, R — правую, если смотреть со стороны днища пылесоса. Левая и правая щетки различаются направлением изгиба щетины, поэтому, пожалуйста, не путайте их. Щетку с обозначением L нужно установить на посадочное место с подписью L, а щетку с обозначением R — на посадочное место, обозначенное R, до щелчка.

Чтобы снять боковые щетки, потяните их с усилием за пластиковые поводки щетины. Не тяните за саму щетину, чтобы не выдрать ее.

Установка базы

Установите базу, оставив вокруг нее свободное пространство, как показано на рисунке. Подключите базу к блоку питания. Расположите провод так, чтобы пылесос случайно в нем не запутался.

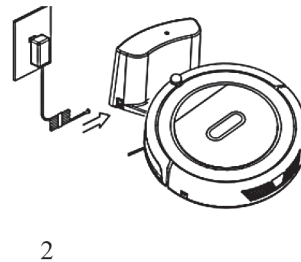
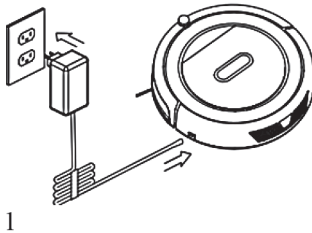


Зарядка пылесоса

Перед зарядкой пылесоса включите его, нажав на кнопку с правой стороны прибора в течение 3 секунд. Если пылесос выключен, он не будет заряжаться.

Зарядка пылесоса может производиться в двух режимах:

1. В режиме зарядки напрямую, для этого подключите штекер зарядного устройства к входному гнезду пылесоса (слева сбоку), а зарядное устройство воткните в розетку сети электропитания;
2. В автоматическом режиме, когда пылесос сам или по команде встает на базу для подзарядки.





**KIT
FORT**

Вакуумный робот-пылесос
KT-516

Во время зарядки на экране пылесоса последовательно слева направо отображаются цифры «11:11». По окончании заряда на экране отображается надпись «FULL» и воспроизводится звуковое сообщение.

При низком заряде батарей в режиме ожидания на дисплее отображается «[]» и воспроизводится звуковое сообщение.

В режиме уборки пылесос автоматически вернется на базу в случае низкого заряда батарей, на дисплее будет отображаться «[]». Вы можете подать принудительную команду поиска базы, нажав кнопку HOME на пульте или на панели управления.

Новая батарея достигает максимальной производительности после 4-5 циклов полной зарядки и последующего полного разряда.

Для продления службы батарей:

- перед первым использованием зарядите пылесос;
- рекомендуется делать цикл полной зарядки/разрядки примерно 1 раз в 1-2 месяца;
- держите батарею пылесоса всегда в заряженном состоянии;
- перед тем как убрать пылесос на длительное хранение, произведите полную зарядку батареи и выключите пылесос выключателем питания;
- во время хранения подзаряжайте батарею примерно 1 раз в 6 месяцев.

Установка всасывающего раструба и турбощетки

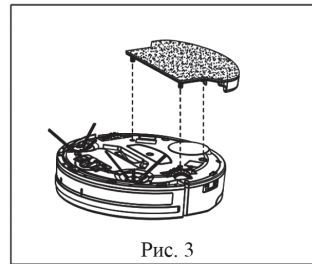
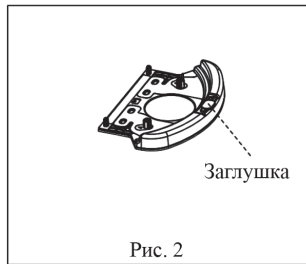
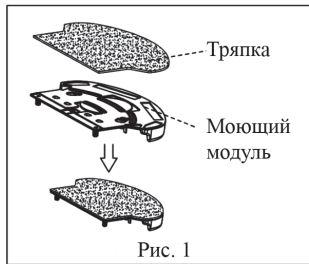
1. Переверните пылесос.
2. Установите всасывающий растроб или турбощетку в пылесос. Для этого сначала заведите на шпindel левый конец модуля, затем опустите правый конец. Если устанавливаете турбощетку, следите за тем, чтобы демпфер на подшипнике с правой стороны попал в соответствующий паз.
3. Установите держатель модуля на место и переверните пылесос в рабочее положение.

Установка моющего модуля

1. Прикрепите тряпку липучками к моющему модулю.

Примечание. Намочите тряпку для лучшего впитывания воды из пористых вставок.

2. Наполните резервуар для воды:
 - выньте заглушку из резервуара для воды;
 - залейте воду (емкость резервуара около 150 мл), а затем плотно закройте резервуар заглушкой.
3. Установите моющий модуль:
 - переверните пылесос;
 - зафиксируйте моющий модуль на дне пылесоса и убедитесь, что защелки вошли в соответствующие отверстия на днище. Переверните пылесос в рабочее положение и поставьте его на пол.



Использование пылесоса

Прежде чем приступить к использованию пылесоса, подготовьте рабочую зону к уборке. Уберите все посторонние предметы, которые могут помешать нормальной работе пылесоса: детские игрушки, одежду, крупный мусор, провода от бытовой техники и т.д. Произведите зарядку пылесоса.

Режим ожидания

В режиме ожидания пылесос подсвечивает панель управления и готов к приему команд. Если команды не поступают, через минуту пылесос гасит панель и переходит в спящий режим.

Перевести пылесос в режим ожидания из режима уборки можно, нажав ПУСК на панели управления или ON/OFF на пульте.

Во время зарядки напрямую или через базу для подзарядки пылесос всегда находится в режиме ожидания.

Спящий режим

Пылесос автоматически переходит в спящий режим, если команды не поступают более минуты.

Можно вручную перевести пылесос в спящий режим, для этого нажмите ПУСК на панели управления и удерживайте 3 секунды.

Чтобы разбудить пылесос и перевести его из спящего режима в режим ожидания, нажмите на кнопку ПУСК на панели управления или дважды на кнопку ON/OFF на пульте. На нажатия других кнопок пылесос в спящем режиме не реагирует.

Полностью выключить пылесос можно выключателем питания. При выключении настройки графика уборки сбросятся.

Запуск автоматической уборки

Для начала уборки поставьте пылесос на пол и включите пылесос.

Нажмите в режиме ожидания кнопку ПУСК на панели управления или ON/OFF на пульте, чтобы начать уборку в автоматическом режиме.

Примечание. Если пылесос находится в спящем режиме, нажмите ПУСК на панели управления или дважды ON/OFF на пульте, чтобы вывести пылесос из спящего режима, а затем снова нажмите ПУСК.

Пылесос начнет автоматическую уборку. Режимы уборки можно переключать вручную кнопкой MODE на пульте (см. главу «Управление пылесосом с пульта»). Завершив уборку, робот возвращается на базу для зарядки аккумулятора.



**KIT
FORT**

Вакуумный робот-пылесос
KT-516

Остановить уборку можно, нажав ПУСК на панели управления или ON/OFF на пульте.

Кнопка HOME на пульте или на панели управления дает команду пылесосу найти базу и встать на подзарядку.

Уборка в режиме «Пятно»

Локальная уборка активируется в следующих случаях:

1. В режиме автоматической уборки при обнаружении сильного загрязнения с помощью ИК-датчиков в канале воздуховода. Работает при установленном модуле с всасывающим раструбом.
2. При нажатии на кнопку SPOT на пульте дистанционного управления. Отнесите или направьте с помощью пульта пылесос к месту загрязнения, а затем нажмите на кнопку SPOT. Пылесос, двигаясь по спирали, уберет примерно 1 квадратный метр площади и остановится. Если кнопку SPOT нажать, когда робот находится в режиме уборки, то после окончания локальной уборки робот вернется к предыдущему режиму уборки.
3. В режиме уборки при выборе значения 1111 с помощью кнопки MODE на пульте управления (см. главу «Управление пылесосом с пульта»).

Уборка по периметру

Кнопка EDGE CLEAN на панели управления включает уборку вдоль препятствий и по периметру помещения.

Уборка в режиме «Зигзаг»

Режим включается кнопкой ZIG-ZAG на панели управления.

Установка часов

1. В режиме ожидания или зарядки нажмите PLAN для перехода в режим установки времени. На экране отобразится текущее системное время, две левые цифры часов будут мигать.
2. Кнопками HOME и ZIG-ZAG установите часы.
3. Нажмите ПУСК для перехода к минутам, две цифры минут будут мигать.
4. Кнопками HOME и ZIG-ZAG установите минуты.
5. Нажмите ПУСК для фиксации установок.
6. Нажмите PLAN для выхода из режима установки времени.

Установка графика уборки

Перед установкой графика уборки установите часы пылесоса.

1. В режиме ожидания нажмите и удерживайте PLAN в течение 3 секунд для перехода в режим установки графика уборки. На экране отобразятся текущие установки, две левые цифры часов будут мигать.
2. Кнопками HOME и ZIG-ZAG установите часы.
3. Нажмите ПУСК для перехода к минутам, две цифры минут будут мигать.
4. Кнопками HOME и ZIG-ZAG установите минуты.
5. Нажмите ПУСК для фиксации установок.
6. Нажмите PLAN для выхода из режима установки графика уборки.

Пылесос будет начинать уборку в установленное время каждый день. Задать график по дням недели нельзя.

Для отмены графика нужно установить значение 00:00.

Управление пылесосом с пульта

1. В режиме ожидания пылесосом можно управлять с пульта кнопками навигации: «вверх», «вниз», «влево» и «вправо». Это удобно, если вам нужно переместить его в другую комнату. Кнопки навигации можно использовать и во время уборки, чтобы направить пылесос к загрязненному месту.
2. Кнопка SPOT включает режим локальной уборки. Подробно режим локальной уборки описан выше в главе «Уборка в режиме «Пятно».
3. Кнопка MODE на пульте дистанционного управления позволяет задать режим во время уборки. Номер режима будет высвечиваться на дисплее пылесоса:
 - режим No.1111: режим локальной уборки «Пятно» (работает до первого препятствия, затем пылесос продолжит выполнение предыдущей программы);
 - режим No.2222: режим автоматической уборки;
 - режим No.3333: режим уборки вдоль стен;
 - режим No.4444: режим уборки «Зигзаг».
4. Кнопка HOME возвращает пылесос на базу.

Влажная уборка

Установите резервуар с водой на пылесос, как это показано в главе «Установка моющего модуля».

При первом использовании подождите несколько минут, чтобы пористые вставки на моющем модуле впитали воду, а тряпку постирайте с мылом.

Если пористые вставки плохо смачиваются, добавьте в резервуар с водой лимонную кислоту и несколько капель моющего средства, содержащего ПАВ.

Запустите уборку; пылесос будет убирать мусор и протирать пол.

Не используйте моющий модуль без тряпки. Если вы хотите произвести сухую уборку, снимите модуль.

С установленным моющим модулем у пылесоса может ухудшиться способность по преодолению препятствий. Не стоит проводить влажную уборку ковровых покрытий, т.к. пылесос на них будет застревать. Также пылесос может застрять на неровных поверхностях.

Если тряпка слишком влажная, колеса пылесоса могут пробуксовывать на мокром полу. Это не повредит механике пылесоса, но может сбить его с курса.

Не производите влажную уборку напольных покрытий, которые могут повредиться от воды. Помните, что пылесос самостоятельно не может определить тип покрытия, и во время уборки заедет везде, куда в состоянии добраться. В случае надобности ограничивайте зону работы пылесоса ограничителем.

Не оставляйте пылесос с установленным моющим модулем на зарядке, т.к. напольное покрытие будет долгое время контактировать с влажной тряпкой.

Внимание! Роботом-пылесосом нельзя собирать с пола разлитую жидкость.



**KIT
FORT**

Вакуумный робот-пылесос
KT-516

Чистка и обслуживание пылесоса

Корпус

Периодически протирайте корпус пылесоса сухой мягкой тканью. Не используйте влажную ткань и не лейте воду на пылесос, т.к. вода может попасть внутрь, и прибор выйдет из строя.

Боковые щетки

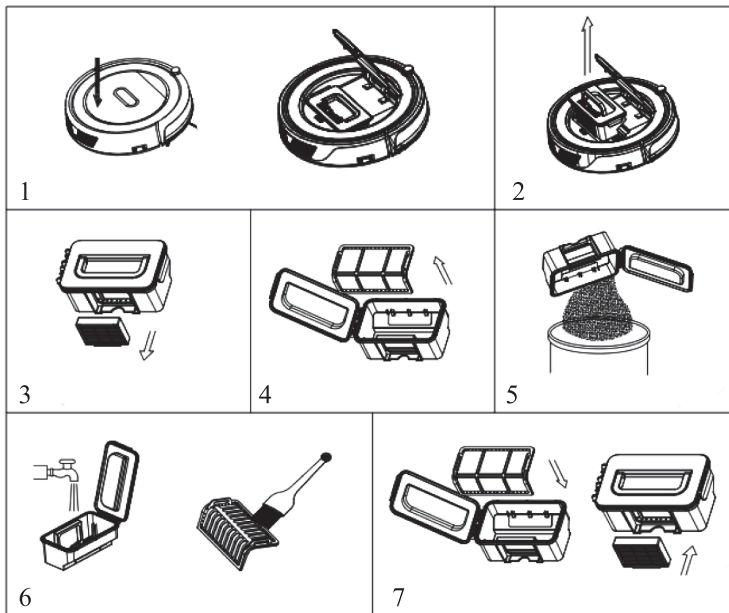
Регулярно очищайте боковые щетки от накрутившихся на них волос и заменяйте их, если в этом возникла необходимость. Рекомендуется периодически снимать щетки и удалять намотавшуюся грязь (нитки, волосы) с оси привода щетки.

Заменяйте боковые щетки по мере износа. Помните, что правая и левая боковые щетки различаются, при установке щеток не перепутайте их местами!

Пылесборник и фильтры

Очищайте пылесборник по мере его заполнения.

Для очистки пылесборника выполните следующие действия:



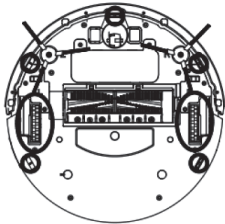
1. Нажмите на надпись PUSH, чтобы открыть верхнюю крышку пылесоса.
2. Извлеките пылесборник, потянув его за ручку вверх.
3. НЕРА-фильтр можно вынуть, потянув за выступ снизу на рамке-держателе, и почистить с помощью щетки;
4. Откройте крышку пылесборника, потянув вверх защелку справа. Выньте фильтр грубой очистки, потянув его вверх за два ушка слева и справа.
5. Вытряхните мусор.

6. Пылесборник и фильтр грубой очистки можно очистить щеткой и промыть под струей воды. Не забудьте их просушить перед установкой в пылесос.
7. Установка фильтров и пылесборника производится в обратном порядке:
 - установите HEPA-фильтр в резиновую рамку, а далее — в пылесборник. При этом округлый выступ на рамке должен быть ориентирован наружу;
 - установите основной фильтр, сориентировав его ушками вверх; задняя часть должна попасть в направляющие;
 - закройте крышку пылесборника и установите его обратно.

Регулярно очищайте HEPA-фильтр. Можно аккуратно промыть HEPA-фильтр водой, не сжимая и не деформируя его.

Рекомендуется заменять фильтры на новые через год-два использования в зависимости от их износа.

При очистке пылесборника осматривайте всасывающий канал и удаляйте застрявшие в нем крупные частицы мусора, нитки, волосы и пыль.



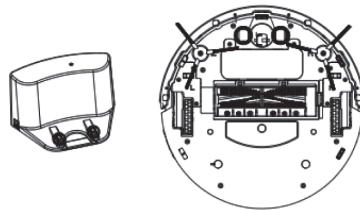
Датчики и колеса

Периодически протирайте мягкой сухой тканью датчики поверхности и колеса, отмеченные на рисунке ниже.

Также протирайте переднюю поверхность бампера, за которой находятся датчики препятствий.

Контакты

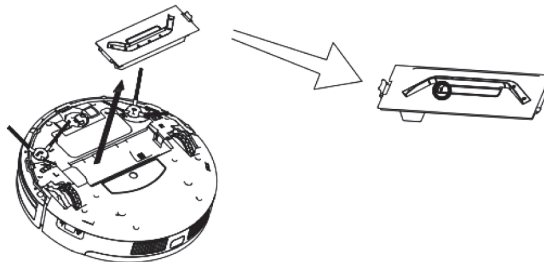
Очищайте мягкой сухой тканью заряжающие контакты на базе и контакты для подключения к базе, отмеченные на рисунке ниже.



Всасывающий раструб и датчик пыли

Выньте модуль из пылесоса и протрите его щеткой или сухой тканью. Во всасывающем канале находится датчик пыли, его необходимо протирать каждый раз, когда вы устанавливаете модуль или опустошаете пылесборник. На рисунке места для очистки обведены окружностями.

Примечание. Не очищайте датчик пыли водой или растворителем.

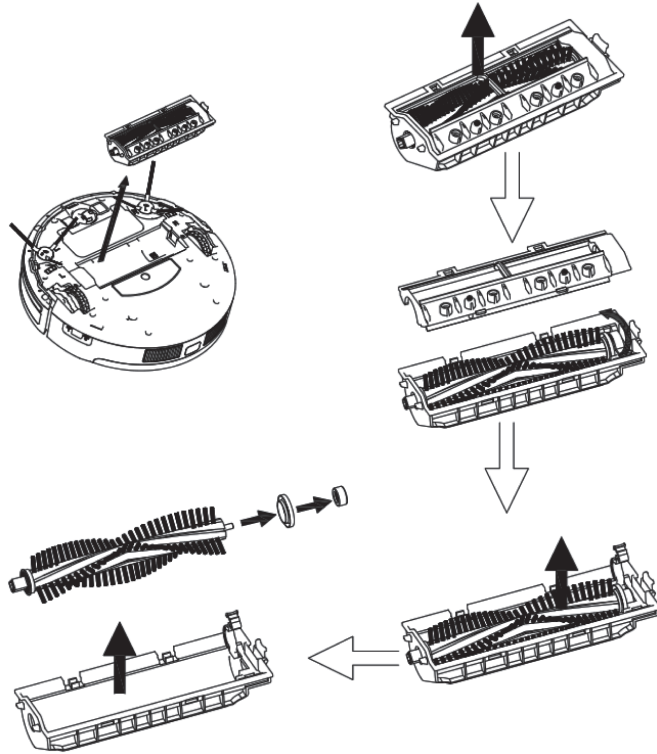




**KIT
FORT**

Вакуумный робот-пылесос
КТ-516

Чистка турбощетки



Выньте турбощетку из пылесоса и разберите ее, как показано на рисунке ниже. Протрите все части турбощеточки сухой тканью.

Очистите валик турбощеточки от накрутившихся на него волос и ниток. При необходимости воспользуйтесь ножницами. Пыль из ворса турбощеточки можно вычесать щеткой для чистки. Валик турбощеточки можно мыть под струей воды.

Удалите пыль с посадочного гнезда под демпфер подшипника, расположенного в пылесосе.

Примечание. Устанавливайте турбощетку в пылесос только после того, как она полностью высохнет.

Моющий модуль и тряпка

После окончания уборки рекомендуется снять моющий модуль с пылесоса, слить воду из резервуара и снять тряпку. Если оставить моющий модуль на пылесосе, тряпка продолжит автоматически увлажняться, пока в резервуаре не закончится вода.

Прополаскивайте тряпку после уборки. Периодически промывайте резервуар для воды и моющий модуль.

Уход и хранение

Перед уборкой на хранение слейте воду из резервуара моющего модуля, промойте и высушите его. Высушите тряпку. Храните пылесос в сухом и прохладном месте, недоступном для детей.

Перед длительным хранением зарядите батарею пылесоса и выключите его. Вытащите батарейки из пульта управления и «виртуальной стены».

Замена аккумуляторной батареи

1. Открутите винты, удерживающие крышку батарейного отсека, и снимите ее.
2. Потяните вверх за два кусочка ленты по краям батареи, чтобы вытащить ее из отсека.
3. Отсоедините коннектор, которым провода от батареи присоединяются к пылесосу.
4. Подсоедините коннектор новой батареи к разъему и установите ее в батарейный отсек. Проследите, чтобы кусочки ленты по бокам батареи, за которые она вынимается, оказались сверху.
5. Установите на место крышку батарейного отсека и зафиксируйте ее винтами.

Технические характеристики

1. Блок питания: AC 220 В, 50 Гц / DC 24 В, 0,6А
2. Мощность: 25 Вт
3. Аккумулятор: Ni-MH 14,4 В, 2000 мА*ч
4. Защита от поражения электротоком:
 - блок питания: класс II
 - пылесос: класс III
5. Время работы: 80–90 мин
6. Время зарядки: 4–5 часов
7. Емкость пылесборника: 500 мл
8. Система фильтрации: двухступенчатая
9. Фильтры: НЕРА, грубой очистки
10. Уровень шума: 60 дБ
11. Габариты: Ø 350 × 100 мм (включая высоту колес и ИК датчик)
12. Размер упаковки: 509 × 408 × 165 мм
13. Вес нетто: 3,9 кг
14. Вес брутто: 5,2 кг

Особенности и функции:

- 4 режима уборки: локальный, автоматический, вдоль стен, зигзаг;
- 5 траекторий движения: зигзаг, по спирали, случайным образом, по прямой, вдоль препятствий;
- уборка по расписанию;



**KIT
FORT**

Вакуумный робот-пылесос
КТ-516

- две боковые щетки;
- влажная уборка;
- сенсорные кнопки;
- подсветка экрана;
- звуковое и речевое сопровождение событий;
- турбощетка и модуль с всасывающим раструбом;
- пылесборник легко вынимается вверх.

Срок службы: 2 года
Срок гарантии: 1 год
Товар сертифицирован



Производитель: Бона Робот (ХК) Интернейшнл Ко, Лтд. 2Ф и 3Ф, блок Д, №438
Дунгуан роуд, Шацзин таун, Баоань дистрикт, Шеньжень, Китай.

Импортер: ООО «Аэро-Трейд». 197022, г. Санкт-Петербург, Инструментальная
ул., д. 3, лит. Б, пом. 1 Н.

Страна происхождения: Китай.

Уполномоченная организация для принятия претензий на территории РФ:
ООО «Аэро-Трейд». 197022, г. Санкт-Петербург, Инструментальная ул., д. 3, лит. Б,
пом. 1 Н.

Горячая линия производителя: 8-812-339-22-15, 8-499-400-23-34 (пн-пт с 9:30
до 17:30 по московскому времени), info@kitfort.ru.

Адреса сервисных центров вы можете узнать у оператора горячей линии или на
сайте kitfort.ru.

Требуется особая утилизация. Во избежание нанесения вреда окружающей среде
необходимо отделить данный объект от обычных отходов и утилизировать его наиболее
безопасным способом, например, сдать в специальные места по утилизации.

Месяц и год изготовления указаны на нижней стороне упаковочной коробки.

Производитель имеет право на внесение изменений в дизайн, комплектацию, а
также в технические характеристики изделия в ходе совершенствования своей про-
дукции без дополнительного уведомления об этих изменениях.

Гарантийные обязательства

На пылесос предоставляется гарантия сроком 1 год с момента его приобрете-
ния. Гарантия вступает в силу при наличии на гарантийном талоне печати мага-
зина и подписи продавца. Производитель обязуется на протяжении гарантийного
срока устранять неполадки, вызванные некачественным материалом и заводскими
дефектами, путем ремонта или замены изделия. Гарантия будет действовать только
в случае, если пылесос эксплуатировался в соответствии с правилами, описанными
в данной инструкции, не разбирался, не был поврежден в результате неправильного
обращения, сохранена полная комплектность. Гарантия не распространяется на
естественный износ пылесоса и расходные материалы.

Устранение неисправностей

В случае возникновения ошибки ее код отображается на экране. Некоторые ошибки дублируются голосовым сообщением.

Коды, начинающиеся на E, сигнализируют о проблемах с датчиками (сенсорами) движения. Рекомендуется протереть тряпкой бампер и сенсоры на дне.

Коды, начинающиеся на L, сигнализируют о перегрузке одного из тяговых моторов. Вероятно, на ось привода что-либо намоталось и заклинило ее.

Коды E000 и L000 означают, что проблем нет.

Ошибки с префиксами L и E отображаются попеременно, сменяя друг друга с двухсекундным интервалом.

В таблицах ниже приведены коды ошибок и рекомендации по устранению неисправностей. На месте «х» может быть любое значение от 1 до F.

Примеры:

- если на экране отображается E001, воспользуйтесь рекомендациями для Exx1, а если E004 — рекомендациями для Exx4.
- если на экране отображается EC07, воспользуйтесь рекомендациями для ECxx и Exx7.
- если на экране отображается EE91, воспользуйтесь рекомендациями для Exx1, Eх9х и EExx.

Если ошибка не устраняется, выключите пылесос и включите его снова. Если это не помогло, вытащите батарею на 10 минут. Если и это не помогло, свяжитесь с сервисным центром.

Коды ошибок датчиков

Код ошибки	Описание проблемы	Рекомендация
E000	Нет проблем	
AUBF	Всасывающий канал заблокирован	Протрите датчики на всасывающем канале раструба (см. главу «Чистка и обслуживание»)
AUBП	Пылесборник отсутствует или вставлен неправильно	Установите пылесборник либо выньте его и установите заново, немного сдвинув влево. Контактный датчик находится слева в отсеке пылесборника
E1xx	Ошибка левого датчика препятствия	Протрите передний бампер. Проверьте, что бампер свободно нажимается
E2xx	Ошибка правого датчика препятствия	
E3xx	Ошибка правого и левого датчиков препятствия	

**KIT
FORT**Вакуумный робот-пылесос
KT-516

Код ошибки	Описание проблемы	Рекомендация
E4xx	Левое колесо свесилось с пола	Поместите пылесос на ровный пол
E5xx	Левое колесо свесилось с пола, ошибка левого датчика препятствия	Поместите пылесос на ровный пол, протрите передний бампер. Проверьте, что бампер свободно нажимается
E6xx	Левое колесо свесилось с пола, ошибка правого датчика препятствия	
E7xx	Левое колесо свесилось с пола, ошибка левого и правого датчика препятствия	
E8xx	Правое колесо свесилось с пола	Поместите пылесос на ровный пол
E9xx	Правое колесо свесилось с пола, ошибка левого датчика препятствия	Поместите пылесос на ровный пол, протрите передний бампер. Проверьте, что бампер свободно нажимается
EAxx	Правое колесо свесилось с пола, ошибка правого датчика препятствия	
EBxx	Левое колесо свесилось с пола, ошибка левого и правого датчика препятствия	
ECxx	Левое и правое колеса свесились с пола	Поместите пылесос на ровный пол
EDxx	Левое и правое колеса свесились с пола, ошибка левого датчика препятствия	Поместите пылесос на ровный пол, протрите передний бампер. Проверьте, что бампер свободно нажимается
EExx	Левое и правое колеса свесились с пола, ошибка правого датчика препятствия	
EFxx	Левое и правое колеса свесились с пола, ошибка левого и правого датчика препятствия	
Exx1	Левый датчик падения не обнаруживает поверхность	Протрите левый датчик падения
Exx2	Передний датчик падения не обнаруживает поверхность	Протрите передний датчик падения
Exx3	Левый и передний датчики падения не обнаруживают поверхность	Протрите левый и передний датчики падения

Код ошибки	Описание проблемы	Рекомендация
Exx4	Правый датчик падения не обнаруживает поверхность	Протрите правый датчик падения
Exx5	Левый и правый датчики падения не обнаруживают поверхность	Протрите левый и правый датчики падения
Exx6	Передний и правый датчики падения не обнаруживают поверхность	Протрите передний и правый датчики падения
Exx7	Передний, левый и правый датчики падения не обнаруживают поверхность	Протрите все датчики падения
Exx8	Правый датчик бампера обнаружил препятствие	Протрите бампер
Exx9	Левый датчик падения обнаружил отсутствие поверхности, правый датчик бампера обнаружил препятствие	Протрите бампер и датчики падения на дне пылесоса
ExxA	Передний датчик падения обнаружил отсутствие поверхности, правый датчик бампера обнаружил препятствие	
ExxB	Левый и передний датчики падения обнаружили отсутствие поверхности, правый датчик бампера обнаружил препятствие	
ExxC	Правый датчик падения обнаружил отсутствие поверхности, правый датчик бампера обнаружил препятствие	
ExxD	Правый датчик падения обнаружил отсутствие поверхности, правый датчик бампера обнаружил препятствие	
ExxE	Правый и передний датчики падения обнаружили отсутствие поверхности, правый датчик бампера обнаружил препятствие	

**KIT
FORT**Вакуумный робот-пылесос
KT-516

Код ошибки	Описание проблемы	Рекомендация
ExxF	Левый, правый и передний датчики падения обнаружили отсутствие поверхности, правый датчик бампера обнаружил препятствие	Протрите бампер и датчики падения на дне пылесоса
Ex1x	Левый датчик бампера обнаружил препятствие	Протрите бампер
Ex2x	Средний датчик бампера обнаружил препятствие	
Ex3x	Левый и средний датчики бампера обнаружили препятствие	
Ex4x	Правый датчик бампера обнаружил препятствие	
Ex5x	Правый и левый датчики бампера обнаружили препятствие	
Ex6x	Правый и средний датчики бампера обнаружили препятствие	
Ex7x	Левый, средний и правый датчики бампера обнаружили препятствие	
Ex8x	Датчики обнаружения стены обнаружили препятствие	
Ex9x	Датчики обнаружения стены и левый датчик бампера обнаружили препятствие	
ExAx	Датчики обнаружения стены и средний датчик бампера обнаружили препятствие	
ExBx	Датчики обнаружения стены и средний и левый датчики бампера обнаружили препятствие	
ExCx	Датчики обнаружения стены и правый датчик бампера обнаружили препятствие	
ExDx	Датчики обнаружения стены и левый и правый датчики бампера обнаружили препятствие	

Код ошибки	Описание проблемы	Рекомендация
ExEx	Датчики обнаружения стены и средний и правый датчики бампера обнаружили препятствие	Протрите бампер
ExFx	Датчики обнаружения стены и левый, средний и правый датчики бампера обнаружили препятствие	

Коды ошибок двигателей

Код ошибки	Описание проблемы	Рекомендация
L000	Нет проблем	
L01x	Перегрузка двигателя турбины	Очистите пылесборник и отверстие всасывающего канала
L0x1	Перегрузка левого колеса	Очистите колеса и боковые щетки от накрутившегося на них мусора
L0x2	Перегрузка правого колеса	
L0x3	Перегрузка левого и правого колес	
L0x4	Перегрузка левой боковой щетки	
L0x5	Перегрузка левого колеса и левой боковой щетки	
L0x6	Перегрузка правого колеса и левой боковой щетки	
L0x7	Перегрузка левого и правого колес и левой боковой щетки	
L0x8	Перегрузка правой боковой щетки	
L0x9	Перегрузка левого колеса и правой боковой щетки	
L0xA	Перегрузка правого колеса и правой боковой щетки	
L0xB	Перегрузка левого и правого колес и правой боковой щетки	
L0xC	Перегрузка левой и правой боковых щеток	



**KIT
FORT**

Вакуумный робот-пылесос
KT-516

Код ошибки	Описание проблемы	Рекомендация
L0xD	Перегрузка левого колеса и левой и правой боковых щеток	Очистите колеса и боковые щетки от накрутившегося на них мусора
L0xE	Перегрузка правого колеса и левой и правой боковых щеток	
L0xF	Перегрузка левого и правого колеса, левой и правой боковых щеток	
L02x	Перегрузка двигателя турбо-щеткой	Снимите щетку и удалите накрутившийся на ось мусор

IM-2

Другие товары «Китфорт»



Соковыжималка шнековая КТ-1104

Для фруктов, овощей, зелени и ягод
Мощность: 240 Вт
Скорость вращения: 60–70 об./мин.
2 цвета

Терка электрическая КТ-1318

Для измельчения и шинковки овощей,
фруктов и других продуктов
Мощность: 150 Вт
Ножи: 5 шт
Непрерывная работа: 10 мин
3 цвета



Вафельница КТ-1611

Для бельгийских вафель
Мощность: 640 Вт
Антипригарное покрытие
Двусторонний нагрев

Мясорубка Kitfort КТ-2101 Carnivora

Производительность: 1,2 кг/мин
Мощность: max 1500 Вт
Две решетки
Насадки для колбас и кеббе
5 цветов



Напольные весы КТ-804

Высокая точность
ЖК-дисплей
Стеклопанельная поверхность
5 цветов



**KIT
FORT**

Вакуумный робот-пылесос
КТ-516

Кофемашина КТ-705

Мощность: 1000 Вт

Емкость резервуара: 1,5 л на 12 чашек

Тип: капельная

Регулятор помола

Отложенный старт

Противокапельная система



Пароочиститель КТ-912 Professional Series

Мощность: 2000 Вт

Рабочее давление пара: 4 бара

Емкость бойлера: 1,5 л

Время нагрева: 2–3 мин.

Температура пара: 145 °



Стеклоочиститель КТ-514

Мощность: 12 Вт

Время работы: 30 мин

Время зарядки: 3 часа

Ширина скребка: 28 см

2 цвета

Вертикальный пылесос КТ-525

Мощность: 600 Вт

Пылесборник: 1,5 л

Тип пылесоса: проводной

Выдвижная ручка

3 цвета



Кит-руководство

Наш слоган «Всегда что-то новенькое!» отражает самую суть бренда. Ведь марка обладает позитивным любопытством, у нее настоящий нюх на полезные новинки. В ассортименте всегда появляются интересные товары с новыми возможностями.

Не случайно символом бренда стал кит — любопытный, умный и безусловно полезный. Так и наши товары — любопытные, умные и безусловно полезные, они верой и правдой будут помогать вам готовить, наводить чистоту и ухаживать за вещами.

Если вам понравилось пользоваться нашими бытовыми приборами — будем рады прочесть ваши отзывы и истории, присылайте их по адресу info@kitfort.ru или оставьте на сайте www.kitfort.ru.

Если же что-то не понравилось — тем более напишите нам, и мы обязательно учтем ваши пожелания и наблюдения.

И тогда кит обязательно станет самым полезным другом вашего дома!

