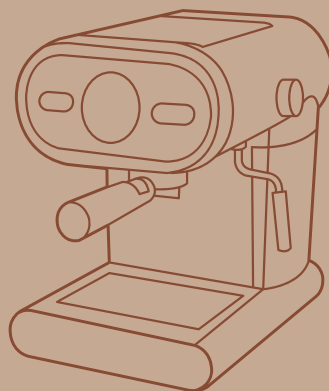




**KIT
FORT**



**Кофеварка
КТ-702**

Руководство
по эксплуатации

Содержание

Общие сведения.....	3
Комплектация	3
Устройство кофеварки.....	3
Подготовка к работе и использование.....	4
Чистка и обслуживание кофеварки.....	8
Хранение	9
Технические характеристики	9
Меры предосторожности.....	9

Общие сведения

Помповая рожковая полуавтоматическая эспрессо-кофеварка КТ-702 может приготовить 1 или 2 чашки кофе за один раз, оснащена функцией взбивания молока, а также поможет разогреть напитки горячим паром.

Принцип действия кофеварки основан на пропускании горячей воды под давлением в несколько атмосфер через слой молотого кофе. Температура воды контролируется встроенным термостатом. Это позволяет быстро и полно экстрагировать из заварки все полезные вещества и получить отличный кофе эспрессо с пенкой.

Благодаря функции взбивания молочной пены вы сможете приготовить настоящий капучино или торо.

Корпус кофеварки выполнен из нержавеющей стали с пластиковыми вставками. Металлический фильтр с лазерным нанесением отверстий долговечен, и не требует использования каких-либо расходующихся частей.

Комплектация

1. Кофеварка — 1 шт.
2. Мерная ложка-темпер — 1 шт.
3. Руководство по эксплуатации — 1 шт.
4. Гарантийный талон — 1 шт.

Устройство кофеварки





KIT FORT Кофеварка
КТ-702

Панель управления

Термометр показывает температуру воды.

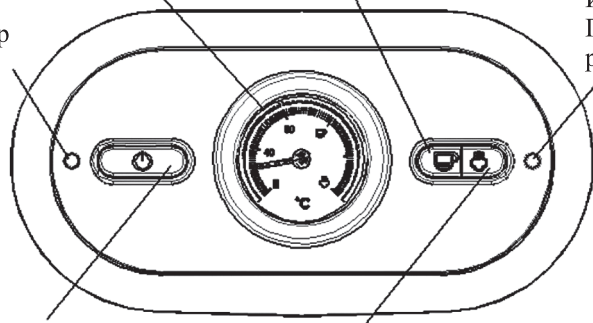
Кнопка включения помпы.
Нажата — помпа включена.
Отпущена — помпа выключена.

Индикатор питания.

Индикатор нагрева.
Горит, когда бойлер разогрет.

Кнопка включения.

Кнопка Кофе/Пар.
Нажата — делать пар.
Отпущена — делать кофе.



Кнопка включения включает и выключает кофеварку.

Кнопка Кофе/Пар выбирает режим работы. Если кнопка отпущена, включен режим приготовления кофе. Если кнопка нажата, включен режим приготовления пара.

Чтобы в режиме приготовления кофе начать подачу воды, нажмите кнопку включения помпы. Для отключения подачи воды отожмите кнопку включения помпы.

Индикатор слева, возле кнопки включения, горит, когда кофеварка включена. Индикатор справа горит, когда бойлер прогрет до нужной температуры. В процессе приготовления кофе этот индикатор может кратковременно погаснуть, это означает, что в этот момент включается нагреватель бойлера для нагрева воды.

Подогревная платформа не имеет своего подогревателя, а нагревается от тепла, выделяемого при работе кофеварки. На нее можно ставить чашки, чтобы они были теплыми, или лучше сохли после мытья.

Кофеварка оборудована функцией автоотключения. Если в течение 29 минут не производилось никаких действий, кофеварка автоматически выключится.

Подготовка к работе и использование

Перед первым использованием вымойте резервуар для воды, рожок, фильтр и поддон. Протрите корпус кофеварки влажной тряпкой. Включите кофеварку в режим приготовления кофе и дайте прогреться. Чтобы выполнить промывку, установите пустой (без кофе) рожок с фильтром в кофеварку, подставьте под него пустую чашку и дважды выполните программу приготовления кофе, каждый раз сливая из чашки воду. Подставьте под стимер чашку или другую емкость, включите приготовление горячей воды и выпускайте воду 5–10 секунд. Подготовка к работе окончена.

Перед использованием кофеварки залейте воду в резервуар. Резервуар выдвигает

ется из корпуса справа. Не превышайте максимальной отметки и не заливайте горячую воду.

Установите фильтр в рожок. Для установки рожка вставьте его в кофеварку снизу, чтобы ручка была в положении «Открыть». Затем поверните рожок против часовой стрелки в положение «Закреть». Для снятия рожка поверните его за ручку в положение «Открыть» и снимите вниз.

Приготовление кофе эспрессо

Проверьте, что кнопка включения помпы и кнопка переключателя Кофе/Пар не нажаты, а регулятор пара установлен на минимум. Включите кофеварку и дождитесь ее прогрева. Когда индикатор справа на панели управления загорится, прогрев окончен.

Поверните рожок за ручку по часовой стрелке (налево) в положение «Открыть» и снимите вниз. Проверьте, что в него установлен фильтр.

Положите в фильтр 1 или 2 мерных ложки молотого кофе. 1 мерная ложка соответствует 1 чашке (90 мл) готового напитка. Для обычной кружки на 300–350 мл может потребоваться 2 ложки. Не кладите молотого кофе более двух мерных ложек.

Разровняйте поверхность кофе, затем надавите темпером (обратной стороной мерной ложки) и утрамбуйте кофе. Для удобства вы можете опереть рожок о стол. Идеальная сила давления составляет 10–20 кг. Не стоит превышать это значение, чтобы не повредить фильтр.

Установите рожок в кофеварку. Подведите его снизу, держа ручку в положении «Открыть». Затем поверните ручку направо в положение «Закреть».

Подставьте под рожок чашку. Если вы хотите приготовить 2 чашки кофе, поставьте их рядом. У рожка снизу есть два сливных отверстия. При одновременном приготовлении двух чашек кофе каждая чашка должна стоять под своим сливным отверстием. Так достигается одинаковая крепость кофе в обеих чашках.

Убедитесь, что кофеварка прогрета — правый индикатор горит. Нажмите кнопку включения помпы. Помпа включится, и начнется приготовление кофе. Вам следует следить, чтобы чашка не переполнилась. Когда приготовление закончено, нажмите на кнопку включения помпы еще раз, чтобы отключить подачу воды. Подождите 2-3 секунды, пока из рожка стекут последние капли жидкости. Кофе готово.

По окончании приготовления кофе поверните рожок по часовой стрелке в положение «Открыть» и снимите вниз. Вытрясите кофейную гущу и промойте рожок. Чтобы при переворачивании рожка не выпадал фильтр, поднимите вверх локер, расположенный на ручке рожка, и уприте его конец в край воронки рожка.

Советы

Если у вас высокая кружка, примерьте, входит ли она под рожок. В некоторых случаях может потребоваться слегка наклонить кружку, в этом случае не наполняйте ее до краев.

Помните, что стандартный объем чашки эспрессо составляет 90 мл, на приготовление этого объема уходит 25–30 секунд. При использовании большой чашки процесс заваривания будет длиться дольше, что изменит вкус напитка. Большую чашку кофе можно приготовить двумя способами: заварить полную чашку (долгое заваривание) или заварить стандартное количество кофе, а затем долить в чашку горячей воды до полного ее объема. Вкусы напитков, приготовленных обоими способами, будут отличаться.



**KIT
FORT**

Кофеварка
КТ-702

Приготовление вспененного молока

Возьмите высокий сосуд для молока. Желательно, чтобы у сосуда был удобный носик для наливания, но в простейшем случае можно обойтись обычным стаканом. Кофевары используют специальный молочник — питчер, который имеет удобную ручку и носик, и немного суживается кверху.

Молоко должно быть холодным, но не ледяным. Охладите молоко в холодильнике до температуры 4–6 °С. Оно должно быть цельным, пастеризованным, жирностью 3–3,5%, некипяченым. У кипяченого будет совсем другой вкус.

Налейте молоко в сосуд наполовину или меньше. При взбивании молоко увеличивается в объеме вдвое. Для одной порции капучино потребуется 100 мл молока.

Проверьте, что кнопка включения помпы и кнопка переключателя Кофе/Пар не нажаты, а регулятор пара установлен на минимум. Включите кофеварку, нажмите кнопку Кофе/Пар, чтобы выбрать режим приготовления пара, и дождитесь прогрева бойлера. Когда индикатор справа на панели управления загорится, прогрев окончен.

Для начала прогрейте стимер. Направьте стимер в поддон или подставьте пустую емкость и включите подачу пара. Вначале вместо пара пойдет струя воды, после прогрева пойдет только пар. Выключите подачу пара. Подача пара регулируется поворотом ручки регулятора пара. Для увеличения подачи пара поворачивайте ручку против часовой стрелки, для уменьшения подачи — по часовой стрелке.

Подставьте под стимер сосуд с молоком. Сосуд следует держать рукой за корпус, чтобы чувствовать температуру молока. Если молоко перегреется, его вкус изменится, а пена не получится. Опустите стимер в молоко на глубину 1–2 см. Только после этого включайте подачу пара. Если сначала включить подачу пара, а потом опускать стимер в молоко, полетят брызги. При увеличении подачи пара поворачивайте ручку регулятора плавно. Если увеличить подачу резко, могут полететь брызги.

После включения пара медленно поднимайте стимер к поверхности. Можно двигать стимер за ручку, однако удобнее опускать сосуд с молоком. При некотором положении стимера струя пара будет захватывать воздух и вдувать его в молоко, начнет образовываться пена. При этом вы будете слышать характерный звук, можете ориентироваться на него, т.к. по мере образования пены она скроет головку стимера, и вы не будете видеть границу раздела пена-жидкость.

В процессе вспенивания передвигайте сосуд с молоком, чтобы пар не нагревал молоко в одном месте, и контролируйте рукой температуру сосуда. Не превышайте температуру в 70 °С, иначе молоко перегреется, изменятся его свойства и вкус. Идеальной температурой считается 60–65 градусов.

По окончании приготовления сначала выключите подачу пара, повернув ручку регулятора пара в минимум, и только потом вытаскивайте стимер из сосуда. Если сделать наоборот, то при вытаскивании стимера в пену попадут крупные пузыри воздуха.

Сразу после окончания приготовления направьте стимер в поддон и кратковременно включите подачу пара, чтобы промыть остатки молока в канале головки стимера. После этого протрите стимер влажной губкой или тряпкой, чтобы удалить с него остатки молока. Если это не сделать сразу, остатки молока присохнут, и их придется отмачивать. Будьте осторожны и не обожгитесь, так как стимер горячий!

Чтобы пена получилась однородной, взболтайте ее несколькими круговыми

движениями. Делать это лучше не на весу, а поставив сосуд на стол. После этого несколько раз несильно постучите дном сосуда о стол, при этом крупные пузыри воздуха всплывут наверх и лопнут.

Советы

Пена образуется, когда паровое сопло находится немного ниже границы молоко-воздух или молоко-пена.

Если образуются крупные пузыри, опустите стимер чуть ниже.

Пена для капучино должна быть жидкой и текучей. Густая пена используется для приготовления торо.

В первый раз пена может не получиться. Возьмите новую порцию молока и попробуйте еще раз. Не пытайтесь взбить повторно горячее молоко: оно перегреется, и пена не получится.

При первом приготовлении рекомендуем вам надеть фартук и убрать поблизости от кофеварки лишние предметы, так как при отсутствии опыта молоко может разбрызгаться.

Приготовление капучино

Сначала приготовьте эспрессо. Оставьте в чашке свободное место для молока и молочной пены. Приготовьте взбитое молоко. Влейте молоко с пеной в кофе. Если вы предпочитаете густую пену или делаете 3D латте-арт из густой пены, ее следует выложить ложкой.

Капучино подается сразу после приготовления. Если подать его с опозданием, произойдет расслоение жидкости и пены, и напиток потеряет свое очарование и вкус.

Советы

Сахар рекомендуется класть в уже готовый капучино, а не заранее.

Чтобы придать чашке капучино эстетические достоинства, воспользуйтесь техникой латте-арта (латте — молоко, арт — искусство). При добавлении в капучино вспененного молока оно выливается особым образом, в результате на поверхности образуется тот или иной узор. Самый простой узор (цветок) можно создать, если при вливании молока двигать его струйку зигзагообразно по поверхности кофе. В конце процесса проведите струйкой снизу вверх — это создаст стебелек. Подробнее о латте-арте можно прочитать в специальных руководствах или в Интернете.

Сверху готовый напиток можно посыпать какао-порошком.

Разогрев соков и напитков

С помощью струи пара можно легко и удобно подогреть сок, остывший чай и другие напитки, приготовить горячий шоколад. Пар, попадая в жидкость, конденсируется и разогревает ее. При конденсации водяного пара выделяется большое количество скрытой теплоты фазового перехода, благодаря чему небольшое количество пара может разогреть большое количество жидкости (напитка). При этом в сам напиток попадает очень маленькое количество воды, и он почти не разбавляется ею. Именно поэтому разогрев с помощью пара прост, быстр и удобен.

При разогреве напитков подготовительные действия аналогичны таковым как при взбивании молока.

Включите кофеварку и выберите режим приготовления пара, нажав на кнопку «Кофе/Пар». Дождитесь окончания прогрева бойлера (индикатор справа от кнопки загорится). Направьте стимер в поддон и, чтобы прогреть его, кратковременно включите подачу пара, повернув ручку регулятора пара. Когда вместо воды начнет



**KIT
FORT**

Кофеварка
КТ-702

идти пар, стимер прогреет. Выключите подачу пара. Этап прогрева можно пропустить, тогда в напиток попадет чуть менее 1 столовой ложки горячей воды на первоначальном этапе разогрева.

Опустите стимер в сосуд с разогреваемым напитком на 3—4 см и включите подачу пара. Контролируйте температуру напитка, держа сосуд за его корпус. Когда напиток достаточно нагрелся, выключите подачу пара.

Сразу после окончания разогрева направьте стимер в поддон и кратковременно включите подачу пара, чтобы промыть остатки напитка в канале головки стимера. После этого протрите стимер влажной губкой или тряпкой, чтобы удалить с него остатки напитка. Будьте осторожны и не обожитесь, так как стимер горячий!

Краткий словарь баристы

Бариста — кофевар, специалист по приготовлению кофе.

Эспрессо — кофе, приготовляемый при пропускании горячей воды под давлением через фильтр с молотыми кофейными зернами.

Американо — это кофе эспрессо, в который долили горячей воды для уменьшения крепости напитка.

Капучино — кофейный напиток на основе эспрессо с добавлением молока и молочной пенки.

Торо — кофейный напиток на основе эспрессо. Для его приготовления на поверхность эспрессо ложкой выкладывается густая молочная пена, которая возвышается шапкой над краем чашки на 1—2 см и хорошо держит форму. В отличие от капучино, в торо не добавляют молоко, а только пену, пена используется густая, а эспрессо, как правило, готовится вдвое большего объема.

Крема — пенка на приготовленном кофе.

Латте-арт — создание узора из молочной пенки на поверхности капучино. Узор создается особой техникой вливания пенки, зубочисткой, с использованием тертого шоколада или какао, шоколадного и других сиропов, пищевых красителей.

3D латте-арт — создание объемных рисунков и скульптур из густой молочной пенки на поверхности капучино.

Чистка и обслуживание кофеварки

Промывайте рожок после каждого приготовления кофе. После промывки и в промежутке между использованием кофеварки рекомендуем не подсоединять рожок к кофеварке, а класть его на решетку поддона, чтобы он просох.

Периодически вынимайте фильтр и промывайте его и пространство под ним. Чтобы выгащить фильтр, совместите выступ на нем с прорезью на рожке, вращая фильтр, а затем выньте его вверх. При установке фильтра поместите его в рожок выступом напротив прорези, а затем немного поверните, чтобы фильтр не выскакивал.

Протирайте стимер после каждого приготовления вспененного молока, иначе на нем налипнут остатки молока.

Головка стимера съемная и крепится на левой резьбе. Для снятия головки открутите ее, вращая по часовой стрелке, а для установки — закручивайте против часовой стрелки.

Регулярно промывайте резервуар для воды во избежание развития на его поверхности флоры и фауны. Если кофеварка не использовалась 1—2 дня и стояла с

наполненным резервуаром, рекомендуется слить воду и промыть резервуар. Чтобы вода в резервуаре дольше не портилась, рекомендуем использовать кипяченую или фильтрованную воду. Не наливайте в резервуар горячую воду.

Регулярно или по мере наполнения выливайте воду из поддона. Для отсоединения поддона возьмите решетку за отверстия в ней и поднимите вверх. Затем отсоедините поддон. Промойте поддон и решетку и установите их в обратной последовательности.

Протирайте корпус кофеварки влажной тряпкой.

Удаление накипи

Периодически (в зависимости от жесткости используемой воды) производите удаление накипи.

1. Налейте в резервуар воду с разведенным в ней средством для удаления накипи (можно использовать 3%-й раствор лимонной кислоты) до максимального уровня. Включите режим приготовления кофе и дайте кофеварке прогреться. Подсоедините пустой рожок и установите под него пустой сосуд.
2. Включите функцию приготовления кофе и приготовьте примерно 50–70 мл «кофе». Подождите несколько секунд и приготовьте еще 50–70 мл.
3. Включите режим приготовления пара, дождитесь готовности и включите подачу пара на 2 минуты. Затем выключите кофеварку.
4. Подождите 15 минут, чтобы средство от накипи подействовало. Затем повторите 3–5 раз пункты 2 и 3.
5. Промойте резервуар и залейте в него чистую воду. Повторите пункты 2 и 3 несколько раз, пока вода в резервуаре не кончится, чтобы промыть остатки средства для удаления накипи.
- 6.

Хранение

Перед тем, как убрать кофеварку на хранение, слейте воду из резервуара, промойте и высушите его. Промойте и высушите рожок и фильтр, а также решетку и поддон.

Храните кофеварку в сухом и прохладном месте, недоступном для детей.

Технические характеристики

1. Напряжение: 220–240 В, 50/60 Гц
2. Мощность: 1100 Вт
3. Емкость резервуара: 1,25 л
4. Давление: 15 Бар
5. Вес нетто: 3,2 кг
6. Вес брутто: 4,2 кг

Срок службы: 5 лет
Товар сертифицирован





Производитель: Гуандун Синьбао Электрикал Аплайнз холдингс Ко., Лтд. Саус Чжэнхэ роуд, Лэлю таун, Шуньдэ дистрикт, Фошань сити, Гуандун провинс, Китай.
Импортер: ЗАО «ВЭД Агент». Адрес: 630048, г. Новосибирск, пл. К. Маркса, 7.

Производитель имеет право на внесение изменений в дизайн, комплектацию, а также в технические характеристики изделия в ходе совершенствования своей продукции без дополнительного уведомления об этих изменениях.

Меры предосторожности

Пожалуйста, внимательно прочтите инструкцию по эксплуатации. Обратите особое внимание на меры предосторожности. Всегда держите инструкцию под рукой.

1. Используйте кофеварку только по назначению и в соответствии с указаниями, изложенными в данном руководстве.
2. Устройство предназначено для использования в помещении.
3. Перед подключением устройства к электрической розетке убедитесь, что параметры электропитания, указанные на нем, совпадают с параметрами используемого источника питания.
4. Для предотвращения поражения электрическим током не погружайте устройство в воду и другие жидкости.
5. Не переносите кофеварку, взявшись за шнур питания. Не тяните за шнур питания при отключении вилки от розетки.
6. Не используйте устройство, если шнур питания, вилка или другие части кофеварки повреждены. Во избежание поражения электрическим током не разбирайте устройство самостоятельно — для его ремонта обратитесь к квалифицированному специалисту. Помните, неправильная сборка устройства повышает опасность поражения электрическим током при эксплуатации.
7. Детям, людям с ограниченными физическими, сенсорными или умственными способностями, а также лицам, не обладающим достаточными знаниями и опытом, разрешается пользоваться кофеваркой только под контролем лиц, ответственных за их безопасность, или после инструктажа по эксплуатации устройства. Не позволяйте детям играть с кофеваркой.
8. Контролируйте работу кофеварки, когда рядом находятся дети и домашние животные.
9. Не включайте кофеварку без воды. Это может привести к повреждению устройства.
10. Не оставляйте работающую кофеварку без присмотра. Выключите ее и отключите от сети, если не используете прибор длительное время или перед проведением обслуживания.
11. Корпус прибора может сильно нагреваться во время работы. Не касайтесь горячих поверхностей. Будьте осторожны! Возможен риск получения ожога!
12. Заваренный кофе может быть горячим. Проверяйте температуру напитка перед тем как сделать глоток.
13. Устанавливайте кофеварку только на устойчивую горизонтальную поверхность на расстоянии не менее 10 см от стены и края стола. Устанавливайте кофеварку так, чтобы дети не могли дотронуться до горячих поверхностей кофеварки.

14. Не пытайтесь обойти блокировку включения устройства.
15. Не снимайте рожок во время приготовления кофе.
16. Не допускайте падения кофеварки и не подвергайте ее ударам.
17. Храните устройство в недоступных детям местах.
18. Используйте только предлагаемые производителем аксессуары. Использование иных дополнительных принадлежностей может привести к поломке устройства или получению травм.

Кит-руководство

Наш слоган «Всегда что-то новенькое!» отражает саму суть бренда. Ведь марка обладает позитивным любопытством, у нее настоящий нюх на полезные новинки. В ассортименте всегда появляются интересные товары с новыми возможностями.

Не случайно символом бренда стал кит — любопытный, умный и безусловно полезный. Так и наши товары — любопытные, умные и безусловно полезные, они верой и правдой будут помогать вам готовить, наводить чистоту и ухаживать за вещами.

Если вам понравилось пользоваться нашими бытовыми приборами — будем рады прочесть ваши отзывы и истории, присылайте их по адресу info@kitfort.ru или оставьте на сайте www.kitfort.ru.

Если же что-то не понравилось — тем более напишите нам, и мы обязательно учтем ваши пожелания и наблюдения.

И тогда кит обязательно станет самым полезным другом вашего дома!

