

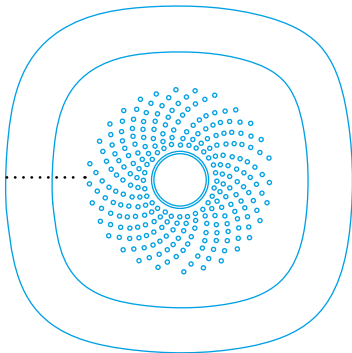
rubetek

**Датчик температуры
и влажности
RC-3601**

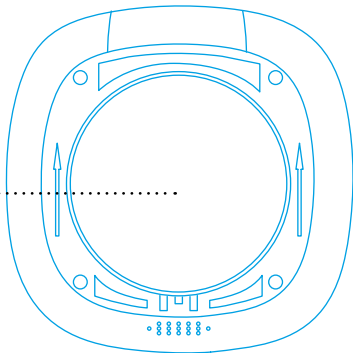
Инструкция

Вид спереди

Сенсор
температуры
и влажности

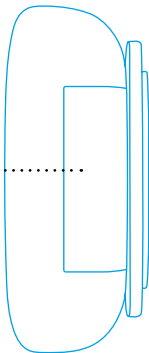


Крепление

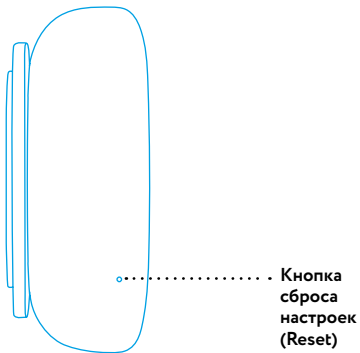


Вид сбоку

Отсек
для батареек



Вид сбоку



Уважаемый покупатель, спасибо,
что выбрали систему Rubetek!

Датчик температуры и влажности RC-3601 (далее — Датчик) — это компактный прибор, который измеряет температуру и уровень влажности и по стандарту Z-Wave передает данные Центру управления Rubetek в режиме реального времени.

ВОЗМОЖНОСТИ ДАТЧИКА

Датчик позволяет измерять температуру и уровень влажности в помещении в режиме реального времени. Подходит для различных помещений, в которых важно поддерживать температурный режим и уровень влажности: квартир, загородных домов, офисов, отелей, бассейнов и т.д.

При необходимости пользователь получает информацию об изменении температуры и влажности на смартфон или планшет в виде push-уведомлений и sms-сообщений.

Датчик работает по стандарту Z-Wave (869 МГц) и может подключаться к контроллеру на данной частоте. В систему Rubetek он подключается через Центр управления и позволяет связывать устройства между собой. Устройства будут срабатывать по определенному условию или в определённое время. Если Датчик зафиксирует, что температура поднялась выше 25 градусов, он может дать сигнал другим устройствам для включения системы охлаждения (например, включить кондиционер или вентилятор через умное реле). Вы легко сможете добавлять и изменять сценарии в мобильном приложении Rubetek.

КОМПЛЕКТ ПОСТАВКИ

Наименование	Количество (шт)
Датчик температуры и влажности Rubetek	1
Батарейка CR2450	1
Держатель	1
Инструкция	1

СХЕМА РАБОТЫ ДАТЧИКА

Датчики Rubetek не могут напрямую подключаться к Rubetek Cloud и Rubetek App. Для подключения датчиков к системе Rubetek необходимо использовать устройства с поддержкой функции Smart Link, которые выступают ретрансляторами сигналов от датчиков в мобильное приложение Rubetek App.*



* Прямое подключение к сети Интернет значительно расходует заряд батарейки беспроводных датчиков. Поэтому датчики Rubetek используют энергоэффективную технологию для длительного сохранения заряда батарейки.

ПЕРЕД НАЧАЛОМ УСТАНОВКИ

Прежде чем устанавливать и использовать данное устройство внимательно прочитайте настоящую инструкцию. Текущая версия мобильного приложения может отличаться от указанной в инструкции. Актуальную инструкцию вы можете скачать с сайта rubetek.com.

После транспортировки или хранения при низких температурах необходимо выдержать устройство при комнатной температуре не менее 2 часов перед включением.

Перед установкой:

Отсканируйте QR-код, чтобы скачать бесплатное мобильное приложение Rubetek или введите «rubetek» в поисковой строке App Store (для iOS) или Google Play (для Android).



10 Запустите приложение и зарегистрируйтесь.

ПОШАГОВАЯ УСТАНОВКА

- **Достаньте Датчик** из упаковки.
- **Запустите** мобильное приложение Rubetek.
- **Подключитесь к проекту созданного Дома**, в котором вы хотите использовать Датчик.
- **Нажмите «Добавить устройство»** → «Умные устройства» → выберите Датчик.
- **Добавьте устройство в приложении**, быстро нажав несколько раз кнопку Reset на корпусе датчика: загорится индикатор LED на корпусе Датчика, а в приложении Rubetek отобразиться, что устройство подключено (для подключения потребуется менее 30 секунд).
- **В меню Датчика** можно задать название, иконку и расположение устройства.
- **Переместите Датчик** туда, где хотите его установить.

- **Проверьте уровень сигнала**, чтобы убедиться в том, что расстояние от Датчика до Центра управления Rubetek оптимальное и Датчик можно подключать на выбранном расстоянии. Уровень сигнала Датчика отображается в параметрах Датчика в мобильном приложении.
- **Снимите защитный слой** липкой ленты на держателе и закрепите держатель в выбранном месте.

Поздравляем, вы установили Датчик!

В случае возникновения проблем с установкой или работой устройства и мобильного приложения обращайтесь в службу поддержки Rubetek: 8 800 777–53–73 (звонок по России бесплатный).

Замена батарейки:

При низком уровне заряда батарейки вам поступит напоминание о необходимости её замены.

- **Откройте** заднюю крышку Датчика.
- **Аккуратно** извлеките батарейку.
- **Установите новую** батарейку, соблюдая полярность.
- **Закройте** крышку Датчика.

ЧАСТО ЗАДАВАЕМЫЕ ВОПРОСЫ

Вопрос	Возможная причина	Способ устранения
Датчик не работает (не загорается светодиод)	Возможно, разрядилась батарейка или не соблюдена полярность батарейки	Проверьте правильность установки батарейки или замените батарейку
Датчик не подключается к Центру управления Rubetek	Возможно Центр управления Rubetek не подключён к сети питания	Подключите Центр управления Rubetek к электросети
Датчик не работает в мобильном приложении (не изменяется состояние)	Возможно, расстояние между Датчиком и Центром управления Rubetek слишком велико	Уменьшите расстояние между Центром управления Rubetek и Датчиком Проверьте / подключите Датчик в непосредственной близости от Центра управления Rubetek

ТЕХНИЧЕСКИЕ ХАРАКТЕРИСТИКИ

Модель	RC-3601
Питание	Литиевая батарейка CR2450
Ток покоя	10 μ A
Напряжение	DC3V
Время работы от батареи	до 1 года
Стандарт передачи данных	Z-Wave (869 МГц)
Рабочая температура	-15...+60°C
Рабочая влажность	не более 95%
Габариты	60×60×20,6 мм
Радиус действия	до 70 м на открытом пространстве до 30 м в помещении

ПРАВИЛА И УСЛОВИЯ БЕЗОПАСНОЙ ЭКСПЛУАТАЦИИ

Устройство не предназначено для промышленной эксплуатации и может использоваться только в бытовых условиях: в квартирах, загородных домах, гостиничных номерах, бытовых помещениях магазинов, офисов или других бытовых помещениях.

- **Поддерживайте чистоту устройства** – периодически протирайте корпус сухой мягкой тканью без использования жидких чистящих средств.
- **Не роняйте** устройство.
- **Не устанавливайте устройство:**

в местах, где есть вероятность попадания воды на устройство;

в местах воздействия прямых солнечных лучей;

вблизи источников тепла (обогревателей, радиаторов и т.п.);

в местах скопления пыли и других загрязнений;

в зоне действия магнитных полей. Корректность работы устройства может быть нарушена, если поблизости установлены блоки питания, кондиционеры, микроволновые печи и другие устройства, создающие магнитное поле.

- **Во избежание перегрева устройства** периодически проветривайте помещение, в котором оно установлено.
- **Не позволяйте детям использовать устройство** и/или играть с ним без присмотра взрослых.
- **Не открывайте, не разбирайте устройство**, не ремонтируйте своё устройство самостоятельно.

Во избежание травм не используйте устройство, если его корпус поврежден, сломан или на нем имеются трещины. Не наносите на него краску.

ПРАВИЛА И УСЛОВИЯ ХРАНЕНИЯ, ПЕРЕВОЗКИ (ТРАНСПОРТИРОВКИ)

- **Соблюдайте температурный режим** эксплуатации устройства.
- **Используйте заводскую упаковку** для защиты устройства от грязи, ударов, царапин и повреждений при транспортировке.

ПРАВИЛА И УСЛОВИЯ УТИЛИЗАЦИИ

Запрещается выбрасывать устройство вместе с бытовым мусором.

В случае повреждения обратитесь в специализированный пункт утилизации электроприборов. Адреса пунктов приема электроприборов на переработку вы можете получить в муниципальных службах вашего города. Правильная утилизация поможет предотвратить возможное вредное воздействие на окружающую среду и здоровье человека.

ИНФОРМАЦИЯ ОБ ОТВЕТСТВЕННОСТИ

Нецелевое использование устройства считается нарушением условий эксплуатации изделия. В этом случае производитель не несет ответственности за возможные последствия.

Производитель придерживается принципа непрерывного развития и оставляет за собой право вносить (без предварительного уведомления) изменения и усовершенствования в устройство.

Производитель не несёт ответственности за незаконное использование устройства, потерю дохода или особый, прямой или косвенный ущерб, независимо от того, чем они были вызваны.

Производитель не несет ответственности за повреждения, вызванные несоблюдением техники безопасности, а также правил и условий безопасной эксплуатации устройства.

Изображения, используемые в данной инструкции могут отличаться от реальных.

Конечный продукт и программное обеспечение, предоставляемые производителем, могут отличаться от приведенного описания и изменяться без предварительного уведомления.

Программное обеспечение, звуковые файлы, обои, изображения и прочее содержимое, предустановленное на устройство, лицензировано для ограниченного использования. Копирование и использование этих материалов в коммерческих целях является нарушением авторского права. Пользователи несут ответственность за незаконное использование мультимедийного содержимого.

Реальная скорость приёма и передачи данных зависит от технологических возможностей, загруженности сети и естественных условий распространения радиоволн.

[AppStore](#) является знаком обслуживания Apple Inc., зарегистрированным в США и других странах.

[Google Play](#) является зарегистрированным товарным знаком компании Google Inc.

ГАРАНТИЙНЫЕ ОБЯЗАТЕЛЬСТВА

На данное изделие предоставляется гарантия сроком на 12 месяцев с момента приобретения. Сроки действительны только при соблюдении условий гарантийного обслуживания, а также если была сохранена полная комплектность изделия.

Гарантия вступает в силу только в том случае, если дата покупки подтверждена чеком.

Запрещается вносить изменения, стирать или переписывать данные, указанные в гарантийном талоне. При внесении изменений в гарантийный талон изделие снимается с гарантийного обслуживания.

В течение гарантийного периода изготовитель обязуется устранить путем ремонта, замены деталей или замены всего изделия любые заводские дефекты, вызванные недостаточным качеством материалов или сборки.

Установленный производителем срок службы прибора составляет 3 года со дня его приобретения при соблюдении условия эксплуатации.

Гарантия не распространяется на изделия с повреждениями, вызванными:

- **неправильной эксплуатацией**, небрежным обращением, неправильным подключением, несоблюдением прилагаемого руководства;

- **механическими, тепловыми и иными повреждениями**, возникшими по причине неправильной эксплуатации, небрежного обращения или несчастного случая;
- **попаданием внутрь посторонних предметов**, жидкостей, насекомых и пр.;
- **неквалифицированным ремонтом** и другими вмешательствами, повлекшими изменения конструкции изделия;
- **действиями непреодолимой силы** (пожар, наводнение, молния и др.);
- **естественным износом изделия** и работами по периодическому обслуживанию прибора;
- **использованием в промышленных и/или коммерческих целях**;
- **воздействием высоких внешних температур** на нетермостойкие части изделия.

Изменение операционной системы устройства и установка ПО из неофициальных источников может привести к сбоям в работе устройства, повреждению и/или утере данных. Такие действия ведут к прекращению действия гарантии.

Кроме гарантий, предусмотренных действующим законодательством, производитель не дает никаких иных гарантий, явных или подразумеваемых, включая, но не ограничиваясь точностью, достоверностью или содержанием данного документа. Производитель оставляет за собой право изменять или аннулировать данный документ в любое время и без предварительного уведомления.

Изготовитель: Shenzhen ZHIQU Technology Limited
Room 1101, Tower B, Haisong Mansion, Tairan 9th Rd., Chegongmiao, Shenzhen,
Guangdong, 518040, China

Шэньчжэнь ЖИКУ Технолоджи Лимитед
Офис 1101, Башня В, Хайсонг Мэнсион, Тайран-роуд 9, Чегонгмиао, Шэньчжэнь, Гуандун,
518040, Китай

По заказу Rubetek Limited

Страна происхождения товара: Китай

Импортер: ООО «НТЦ „Разработка сложных систем”»
302040 г. Орёл, ул. Ломоносова, д. 6, оф. 515А

Импортер является организацией, уполномоченной на принятие претензий
от потребителей на территории РФ

Rubetek ®

Дата изготовления: октябрь 2017

Модель: RC-3601

Срок службы: 3 года

Гарантия: 1 год

8 800 777—53—73 звонок по РФ бесплатный
rubetek.com



ИНФОРМАЦИЯ О СЕРТИФИКАЦИИ ПРОДУКЦИИ

Сертификат соответствия	ЕАЭС № RU Д-СН.АБ15.В.05716
Срок действия	28.06.2017-27.06.2018
Орган по сертификации	ОС ООО «ЦЕНТРОТЕСТ» (Аттестат аккредитации №РА.РУ.11АБ15)
Соответствует требованиям	ТР ТС 020/2011 «Электромагнитная совместимость технических средств»